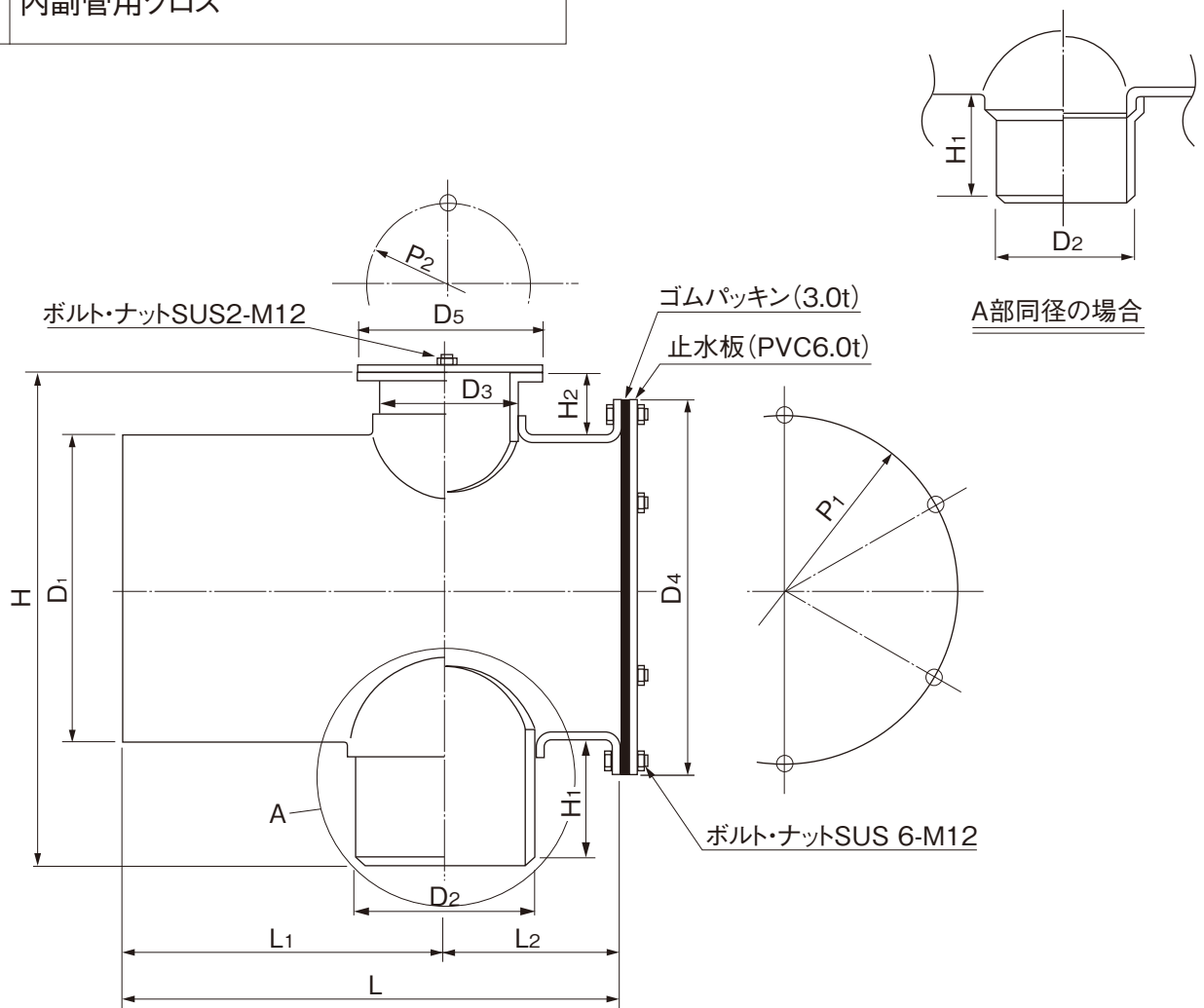


品名 下水道用硬質塩化ビニル管用 内副管用クロス 略号 CR-UV



単位：mm

呼び径	L	L ₁ ±15	L ₂ ±20	H	H ₁ ±15	H ₂	D ₁	D ₂	D ₃	D ₄	D ₅	P ₁	P ₂	品番
350×150×150	545	363	182	570	130	70	370	165	165	450	225	410	195	CRUV3FA
350×200×150	595	388	207	590	150	70	370	216	165	450	225	410	195	CRUV3FB
350×200×200	595	388	207	620	150	100	370	216	216	450	280	410	250	CRUV3FC
350×250×150	645	414	231	625	185	70	370	267	165	450	225	410	195	CRUV3FD
350×250×200	645	414	231	655	185	100	370	267	216	450	280	410	250	CRUV3FE
350×300×150	695	439	256	640	200	70	370	318	165	450	225	410	195	CRUV3FF
350×300×200	695	439	256	670	200	100	370	318	216	450	280	410	250	CRUV3FG
350×350×150	750	465	285	680	240	70	370	370	165	450	225	410	195	CRUV3FH
350×350×200	750	465	285	710	240	100	370	370	216	450	280	410	250	CRUV3FI

注) 許容差のない寸法は、参考値とします。

品名	下水道用硬質塩化ビニル管用 内副管用クロス		図番	GS-EPP-036
年月日	2021.6.1	製図	積水化学工業株式会社	