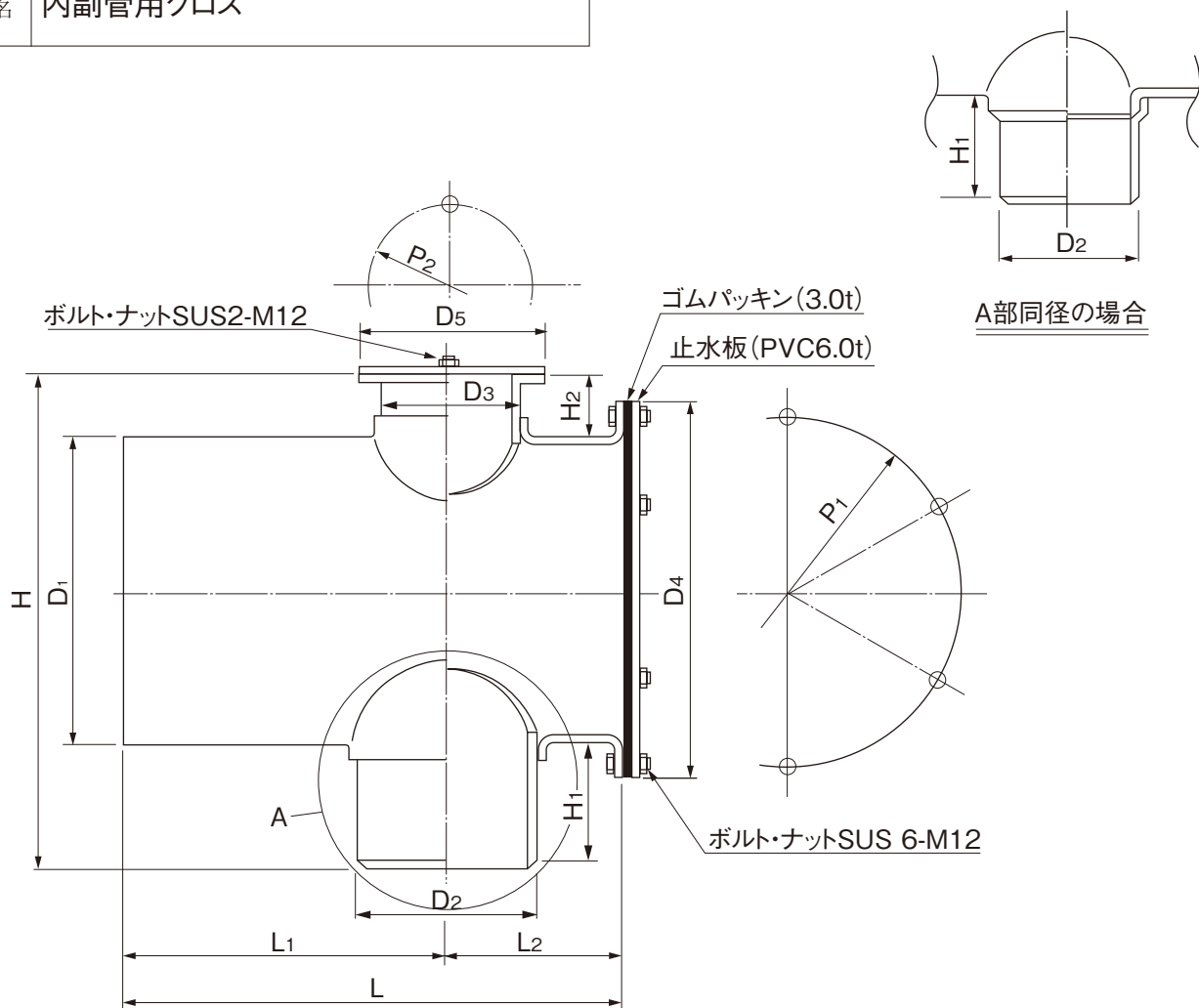


品名 下水道用硬質塩化ビニル管用 内副管用クロス 略号 CR-UV



単位：mm

呼び径	L	L ₁ ±15	L ₂ ±20	H	H ₁ ±15	H ₂	D ₁	D ₂	D ₃	D ₄	D ₅	P ₁	P ₂	品番
150×100×100	340	187	153	345	110	70	165	114	114	225	175	195	145	CRUV1FA
150×125×125	360	190	170	355	120	70	165	140	140	225	200	195	170	CRUV1FC
150×150×100	395	213	182	365	130	70	165	165	114	225	175	195	145	CRUV1FB
150×150×150	395	213	182	365	130	70	165	165	165	225	225	195	195	CRUV1FD

注) 許容差のない寸法は、参考値とします。

品名	下水道用硬質塩化ビニル管用 内副管用クロス		図番	GS-EPP-032
年月日	2021.6.1	製図	積水化学工業株式会社	