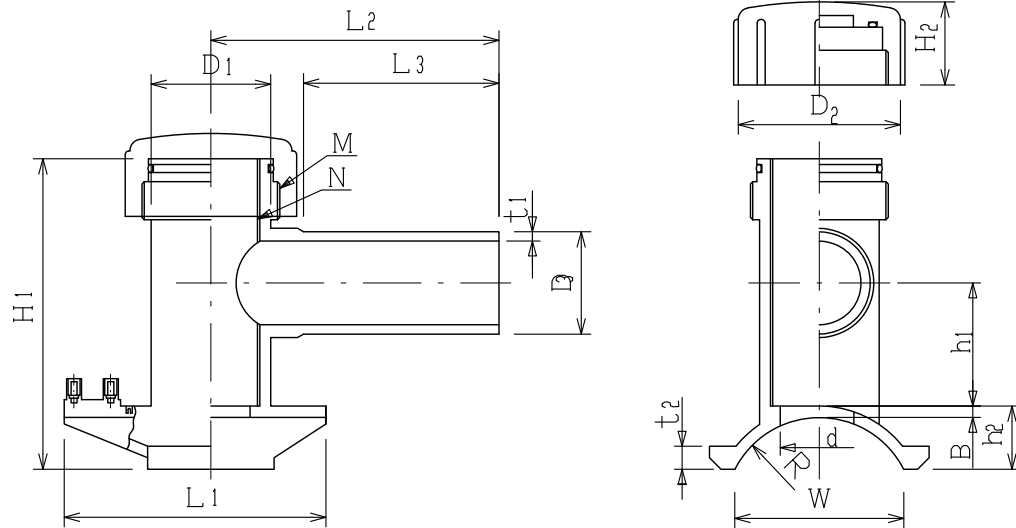


用途

ガス用EF継手



単位：mm

呼び	D1	D2	D3	d	W	t1	t2	B	H1	H2
50×30	56	69	42	24	60	3.9	10	10	154.5	58
75×30	56	69	42	24	85	3.9	10	10	169.0	58
75×50	76	96	60	46	89	5.5	10	10	222.5	82
100×30	56	69	42	24	110	3.9	13	10	181.5	58
100×50	76	96	60	46	114	5.5	10	10	235.0	82
150×30	56	69	42	33	144	3.9	15	10	169.5	58
150×50	76	96	60	47	144	5.5	15	10	223.0	82
150×75	104	141	89	68	145	8.1	20	10	276.0	72
200×30	56	69	42	33	165	3.9	17.5	10	164.0	58
200×50	76	96	60	47	165	5.5	17.5	10	218.0	82
200×75	104	141	89	68	166	8.1	20	10	267.6	72

呼び	h1	h2	L1	L2	L3	R	M	N
50×30	41.0	40.0	150	165	130	30.0	M55×P3	M36×P2
75×30	41.0	54.5	160	175	130	44.5	M55×P3	M36×P2
75×50	65.0	53.5	185	207	155	44.5	M78×P3	M50×P2
100×30	41.0	67.0	160	175	130	57.0	M55×P3	M36×P2
100×50	65.0	65.0	185	207	155	57.0	M78×P3	M50×P2
150×30	41.0	55.0	185	185	130	82.5	M55×P3	M36×P2
150×50	65.0	55.0	185	207	155	82.5	M78×P3	M50×P2
150×75	107.0	61.0	230	250	170	82.5	M120×P4	M85×P4
200×30	41.0	50.0	185	185	130	108.0	M55×P3	M36×P2
200×50	65.0	50.0	185	204	155	108.0	M78×P3	M50×P2
200×75	107.2	53.0	230	250	170	108.0	M120×P4	M85×P4

注) 許容値のない寸法は全て参考値です。

品名	EF継手 管軸分岐サービスチー			図番	GP SH-033
製図	積水化学工業 株式会社	年月日	2005.03.01.	承認印	