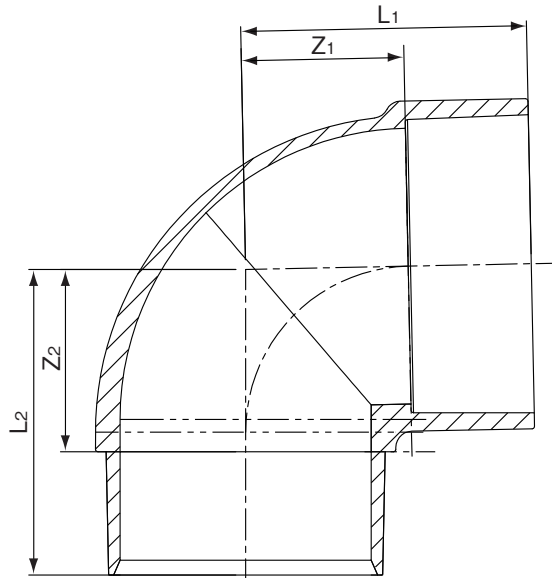


品名

エスロンDV-VU継手
パイプ内差90°エルボ



単位：mm

呼び径	Z1	Z2	L1	L2	品番
40	27	31	49	53	UDIL40
50	33	37	58	62	UDIL50
75	48	52	88	92	UDIL75
100	62	66	112	116	UDIL1H

備考:1. Z1、Z2の許容差は±2mmとする。
2. L1、L2は基準寸法を示す。

品名	エスロンDV-VU継手 パイプ内差90°エルボ		図番	D-VU-032
年月日	2020.9.4	製図	積水化学工業株式会社	