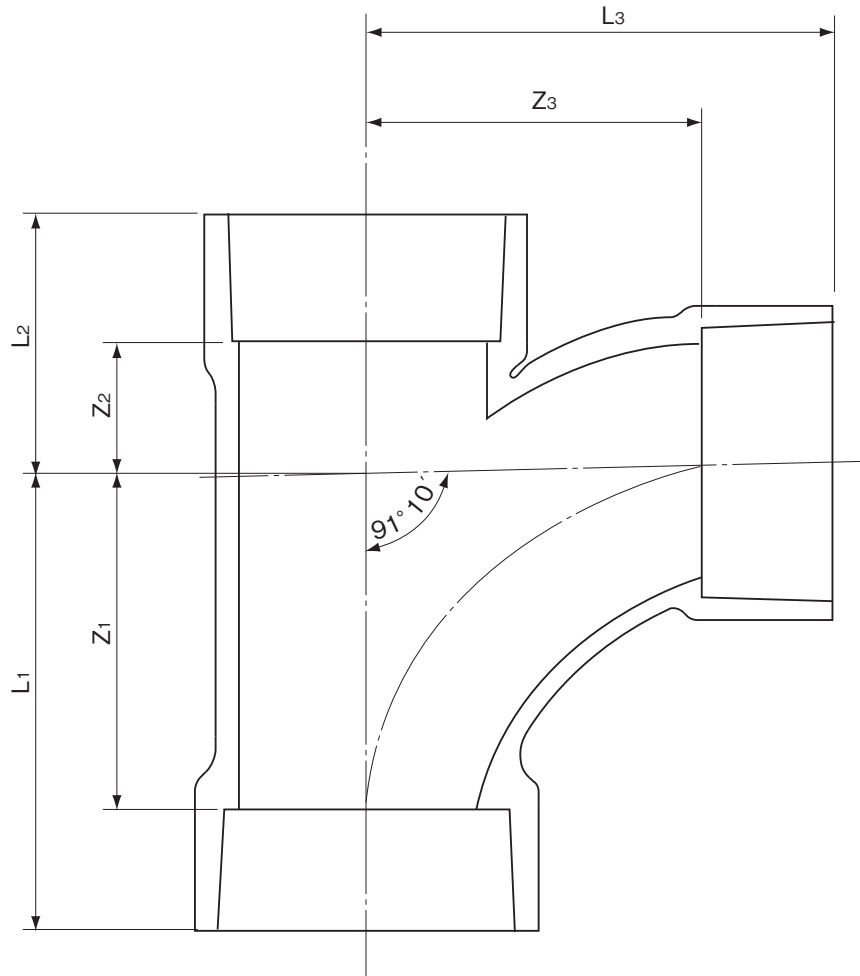


品名

エスロン大口径VU継手
90°大曲りY(LT)



単位：mm

呼び径	Z ₁	Z ₂	Z ₃	L ₁	L ₂	L ₃	品番
200	196	88	196	301	193	301	ULT2H
250	226	110	226	351	235	351	ULT2F

備考：1. Z₁、Z₂、Z₃の許容差は±2mmとする。

2. L₁、L₂、L₃は標準寸法を示す。

品名

エスロン大口径VU継手
90°大曲りY(LT)

図番

D-VU-027

年月日

2020.7.31

製図

積水化学工業株式会社