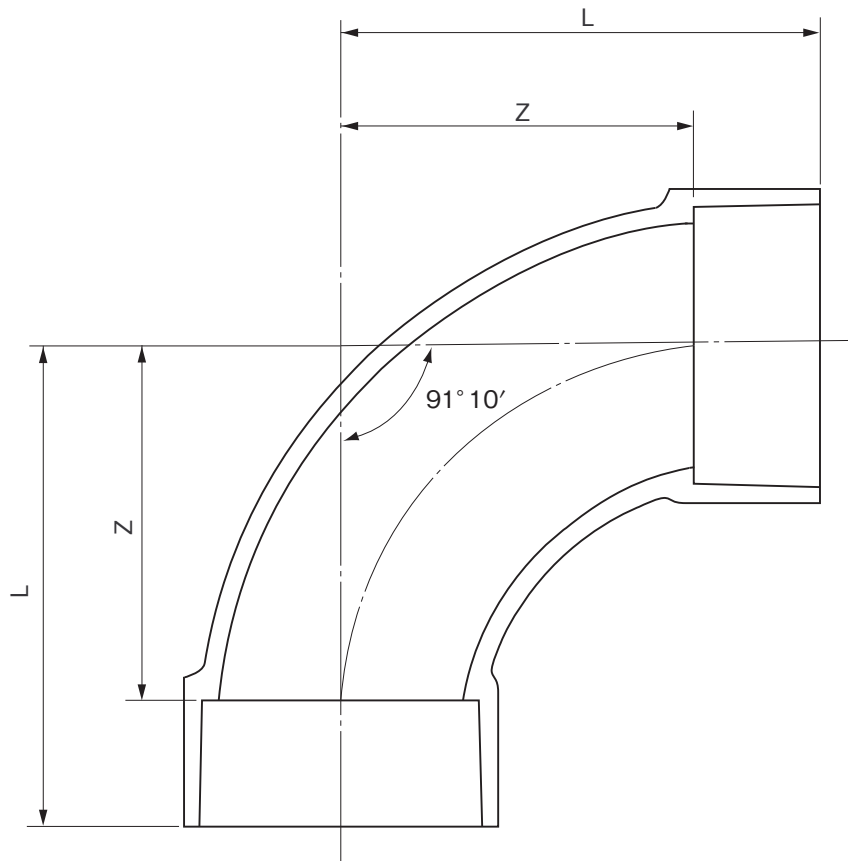


品名

エスロン透明DV-VU継手
90°大曲リエルボ(VULL)



単位：mm

| 呼び径 | Z | L | 品番 |
|-----|-----|-----|--------|
| 50 | 66 | 91 | SULL50 |
| 65 | 90 | 125 | SULL65 |
| 75 | 100 | 140 | SULL75 |
| 100 | 128 | 178 | SULL1H |
| 125 | 140 | 205 | SULL1Q |

備考：1. Zの許容差は±2mmとする。

2. Lは標準寸法を示す。

品名

エスロン透明DV-VU継手
90°大曲リエルボ(VULL)

図番

TMVU-006

年月日

2020.7.31

製図

積水化学工業株式会社