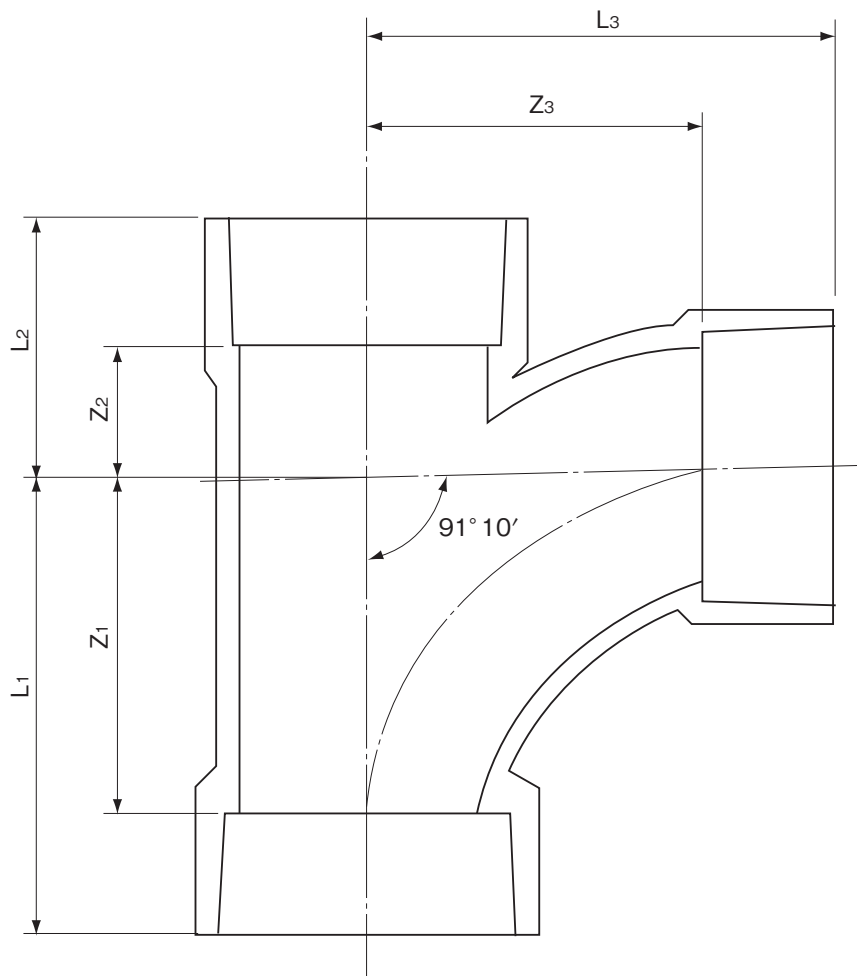


品名 エスロンDV-VU継手  
90°大曲りY(VULT)



単位：mm

呼び径	Z1	Z2	Z3	L1	L2	L3	品番
50	66	26	66	91	51	91	ULT50
75	100	30	100	140	70	140	ULT75
100	128	45	128	178	95	178	ULT1H
125	140	50	140	205	115	205	ULT1Q
150	170	65	170	250	145	250	ULT1F

備考：1. Z1、Z2、Z3の許容差は、呼び径100以下は±2mm、呼び径125以上は±3mmとする。

2. L1、L2、L3は標準寸法を示す。

品名 エスロンDV-VU継手  
90°大曲りY(VULT)

図番

D-VU-012

年月日

2020.7.31

製図

積水化学工業株式会社