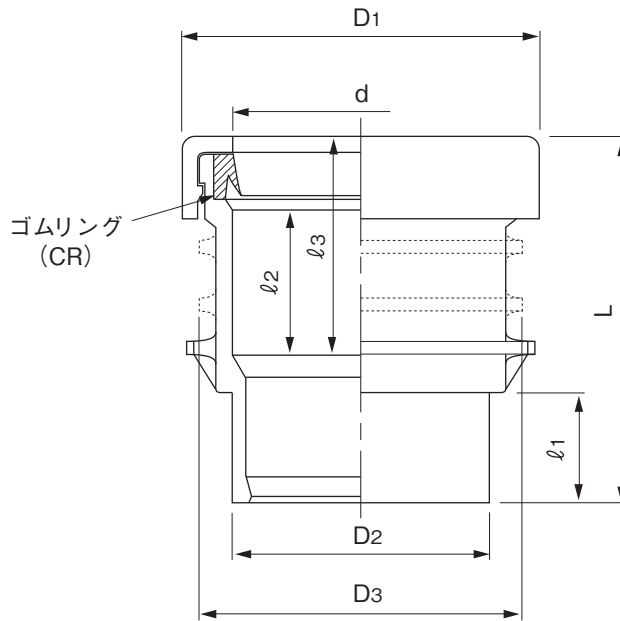


品名

差込ソケット(ES)



単位:mm

呼び径	D1	D2	D3	d	L	l ₁	l ₂	l ₃	品番
40	69	48	60	48.9	80	23	34	48	SS40
50	85	60	76	60.8	85	26	35	51	SS50
65	110	76	86	77.1	103	36	37	58	SS65
75	118	89	114	90.0	113	41	44	65	SS75
100	148	114	140	115.2	134	51	51	76	SS1H
125	181	140	165	141.2	160	66	53	83	SS1Q
150	211	165	191	166.3	191	83	62	96	SS1F

(注) 1) D₃の寸法は支持金具取付部寸法を示す。

2) 65以外は点線の通りのリブが付いている (固定バンド用)。

品名	差込ソケット(ES)		図番	DV-K-007
作成日	2020.7.31	製図	積水化学工業株式会社	