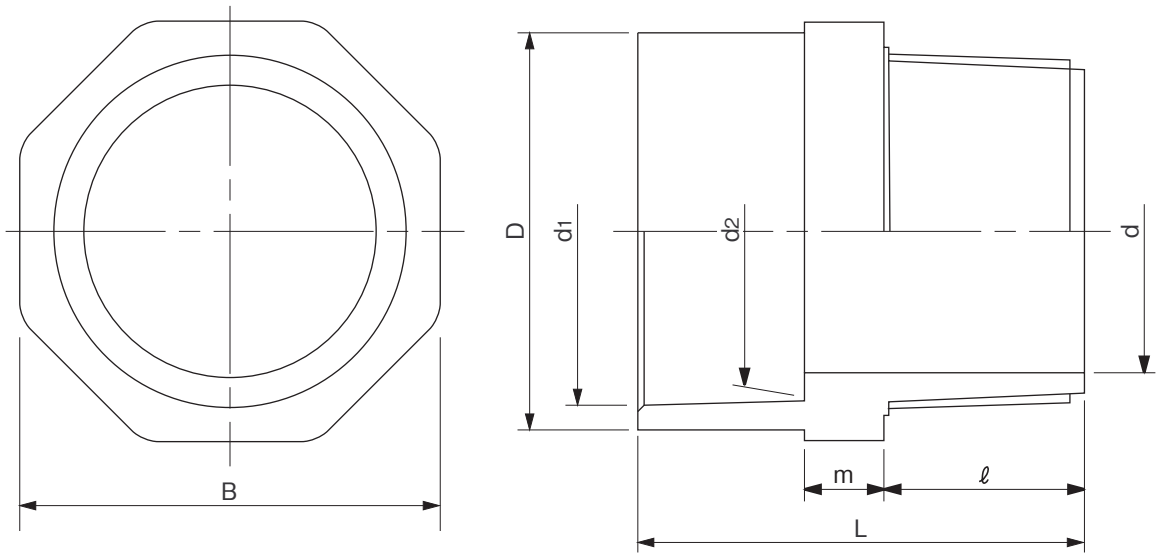


品名

エスロン透明DV継手
排水用バルブソケット(VS)



単位：mm

呼び径	d1	d2	d	D	ℓ	m	L	B	ネジ部呼び	品番
50	60.35	59.75	51.0	67	30	13	70	67	R2	SDVS50

注．1.ネジ部はJIS B 0203管用テーパネジに準ずる。
2.受口寸法はDV継手(JIS K 6739)に準ずる。

品名

エスロン透明DV継手
排水用バルブソケット(VS)

図番

TMDV-016

年月日

2020.7.31

製図

積水化学工業株式会社