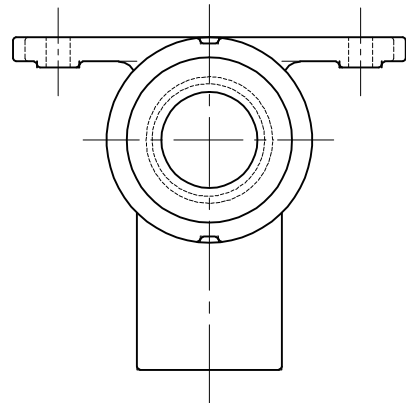
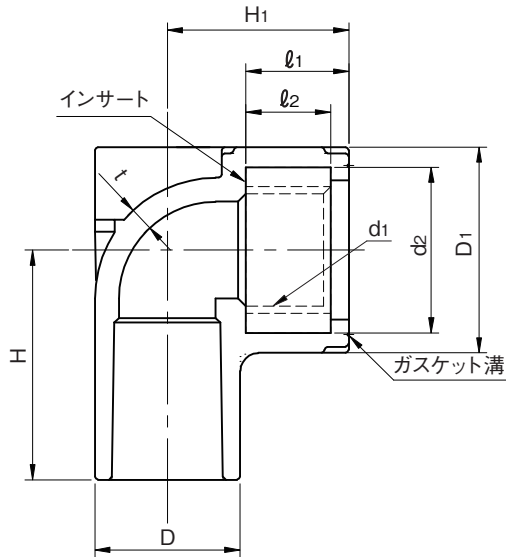
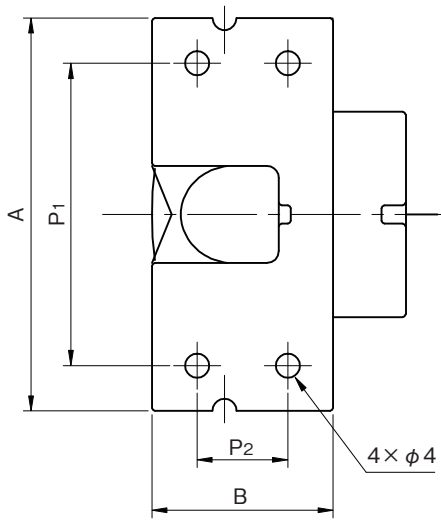


品名

水道用エスロンHI-TS継手・ゴールド
 インサート天座付き給水栓用エルボ
 (HI-TZL・G)



単位：mm

呼び径	D	t	H	H ₁	D ₁	ネジ部			l ₁	l ₂	d ₂	P ₁	P ₂	A	B	品番
						呼び	谷の径 d ₁	ネジ山数 (25.4mmにつき)								
13	24	4	38	30	34	Rp1/2	20.955	14	17	14	26	50	15	65	30	IITZL1M
20×13	33	4	49	33	34	Rp1/2	20.955	14	17	14	26	50	16.5	65	33	IITZL2M

- 注 1. ネジ部のインサート材質は、JIS H 5121のCAC 406CまたはJIS H 3250の快削黄銅とする。
 2. ネジ部は、JIS B 0203(管用 π - π ねじ)の平行めねじとする。
 3. Hの許容差は ± 5 mmとする。
 4. l₂の許容差は ± 1 mmとする。
 5. H₁の許容差は $\begin{matrix} +5 \\ -2 \end{matrix}$ mmとする。

品名	水道用エスロンHI-TS継手・ゴールド インサート天座付き給水栓用エルボ (HI-TZL・G)		図番	W-HITS-037
年月日	2020.12.8	製図	積水化学工業株式会社	