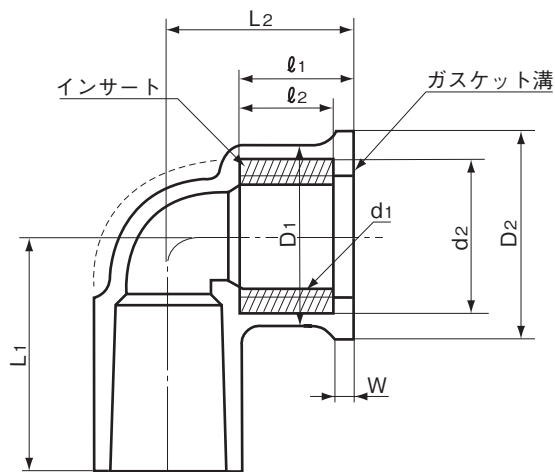


品名

水道用エスロンHI-TS継手・ゴールド  
 インサート給水栓用エルボ(S形)  
 (HI-ISL・G)



単位：mm

| 呼び径   | L <sub>1</sub> | L <sub>2</sub> | W | D <sub>1</sub> | D <sub>2</sub> | ネジ部   |                       |                     | l <sub>1</sub> | l <sub>2</sub> | d <sub>2</sub> | 該当規格       | 品番      |
|-------|----------------|----------------|---|----------------|----------------|-------|-----------------------|---------------------|----------------|----------------|----------------|------------|---------|
|       |                |                |   |                |                | 呼び    | 谷の径<br>d <sub>1</sub> | ネジ山数<br>(25.4mmにつき) |                |                |                |            |         |
| 13    | 38             | 29             | 4 | 30             | 34             | Rp1/2 | 20.955                | 14                  | 17             | 14             | 26             | JIS K 6743 | IIWL13M |
| 16×13 | 43             | 32             | 4 | 30             | 34             | Rp1/2 | 20.955                | 14                  | 17             | 14             | 26             | JIS K 6743 | IIWL16M |
| 20×13 | 47             | 33             | 4 | 30             | 34             | Rp1/2 | 20.955                | 14                  | 17             | 14             | 26             | JIS K 6743 | IIWL22M |
| 20    | 51             | 36             | 4 | 37             | 42             | Rp3/4 | 26.441                | 14                  | 19             | 16             | 32             | JIS K 6743 | IIWL20M |
| 25    | 59             | 40             | 5 | 46             | 52             | Rp 1  | 33.249                | 11                  | 21             | 18             | 40             | JIS K 6743 | IIWL25M |

- 注 1. ネジ部のインサート材質は、JIS H 5121 のCAC 406Cとする。  
 2. ネジ部は、JIS B 0203 (管用テーパねじ) の平行めねじとする。  
 3. L<sub>1</sub>の許容差は $\pm 1^5$  mmとする。  
 4. L<sub>2</sub>の許容差は $\pm 2^5$  mmとする。  
 5. l<sub>2</sub>の許容差は $\pm 1$  mmとする。  
 6. 点線の示す形状にすることもできる。

|     |   |    |            |
|-----|---|----|------------|
| 品名  | 水道用エスロンHI-TS継手・ゴールド<br>インサート給水栓用エルボ(S形)<br>(HI-ISL・G) | 図番 | W-HITS-011 |
| 年月日 | 2020.12.8   | 製図 | 積水化学工業株式会社 |