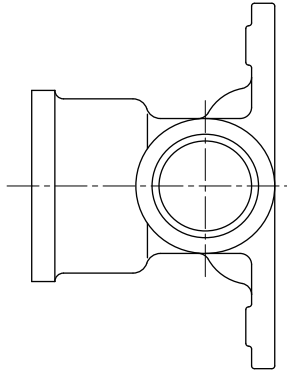
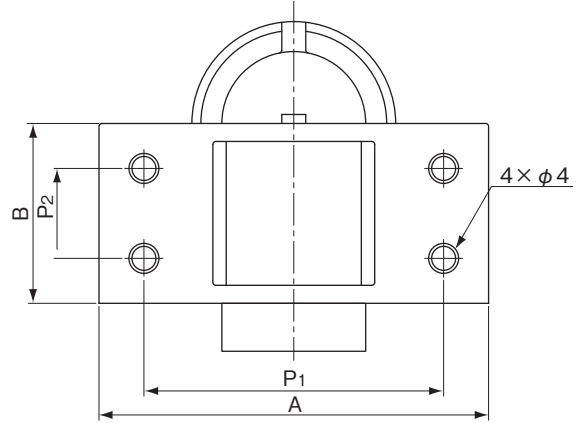
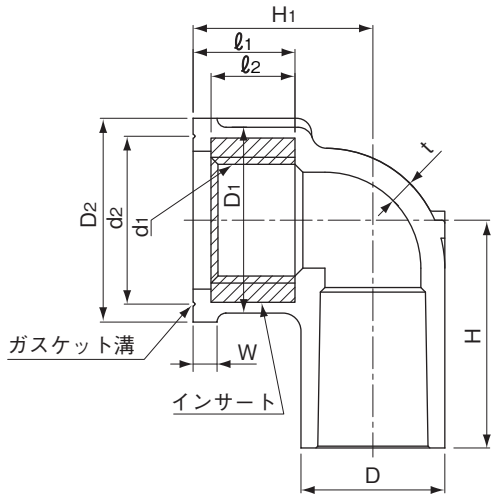


品名

水道用エスロンTS継手
 インサート座付き給水栓エルボ
 (IZL)



単位：mm

呼び径	D	t	H	H ₁	W	D ₁	D ₂	ネジ部			l ₁	l ₂	d ₂	P ₁	P ₂	A	B	該当規格	品番
								呼び	谷の径 d ₁	ネジ山数 (25.4mmにつき)									
13	24	3.0	38	29	4	30	34	Rp1/2	20.955	14	17	14	26	50	15	65	30	メーカー規格	IZL13M
20×13	33	3.5	47	33	4	30	34	Rp1/2	20.955	14	17	14	26	50	15	65	30	メーカー規格	IZL22M

- 注 1. ネジ部のインサート材質は、JIS H 5121のCAC 406C とする。
 2. ネジ部は、JIS B 0203(管用テーパねじ)の平行めねじとする。
 3. Hの許容差は $^{+5}_{-1}$ mmとする。
 4. l₂の許容差は±1mmとする。
 5. H₁の許容差は $^{+5}_{-2}$ mmとする。

品名	水道用エスロンTS継手 インサート座付き給水栓エルボ (IZL)		図番	W-TS-014
年月日	2020.12.8	製図	積水化学工業株式会社	