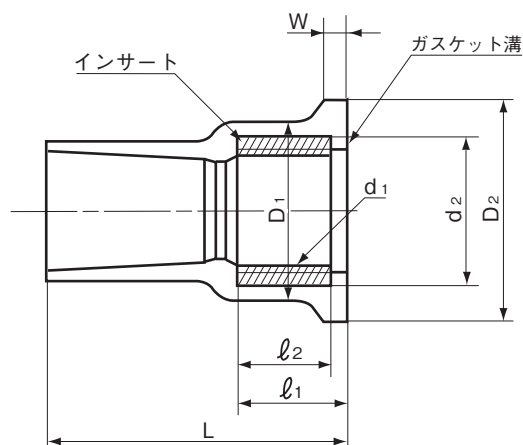


品名

水道用エスロンTS継手
 インサート給水栓用ソケット
 (ISS)



単位：mm

呼び径	L	W	D ₁	D ₂	ネジ部			l ₁	l ₂	d ₂	該当規格	品番
					呼び	谷の径 d ₁	ネジ山数 (25.4mmにつき)					
13	47	4	30	34	Rp1/2	20.955	14	17	14	26	JIS K 6743	IWS13M
16×13	52	4	30	34	Rp1/2	20.955	14	17	14	26	JIS K 6743	IWS16M
20×13	57	4	30	34	Rp1/2	20.955	14	17	14	26	JIS K 6743	IWS202M
20	59	4	37	42	Rp3/4	26.441	14	19	16	32	JIS K 6743	IWS20M
25	68	5	46	52	Rp 1	33.249	11	21	18	40	JIS K 6743	IWS25M

- 注 1. ネジ部のインサート材質は、JIS H 5121 のCAC 406Cとする。
 2. ネジ部は、JIS B 0203 (管用テーパねじ) の平行めねじとする。
 3. Lの許容差は $^{+5}_{-1}$ mmとする。
 4. l₂の許容差は±1 mmとする。

品名	水道用エスロンTS継手 インサート給水栓用ソケット (ISS)	図番	W-TS-009
年月日	2020.12.8	製図	積水化学工業株式会社