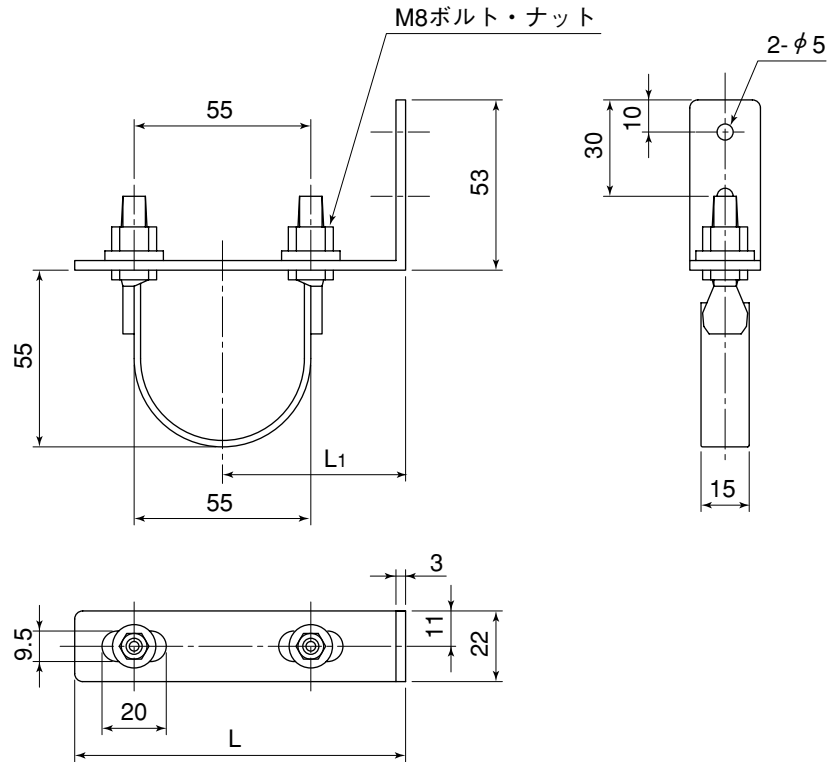


品名 ヘッダー共通付属品
ヘッダー固定金具 Uバンド・L金具



単位：mm

品番	L	L1
BRL	138	92
BRS	103	57

備考：材質はSPCCユニクロメッキです。

品名	ヘッダー共通付属品 ヘッダー固定金具 Uバンド・L金具	図番	PSH-055
製図	積水化学工業 株式会社	年月日	