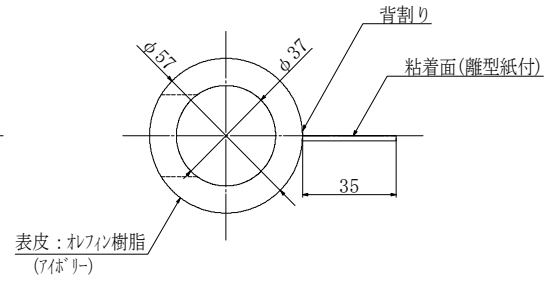
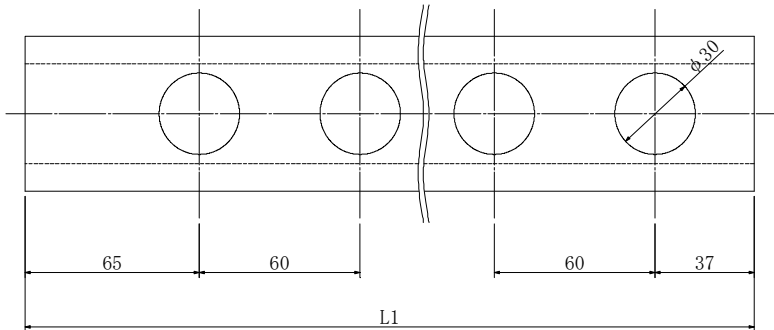
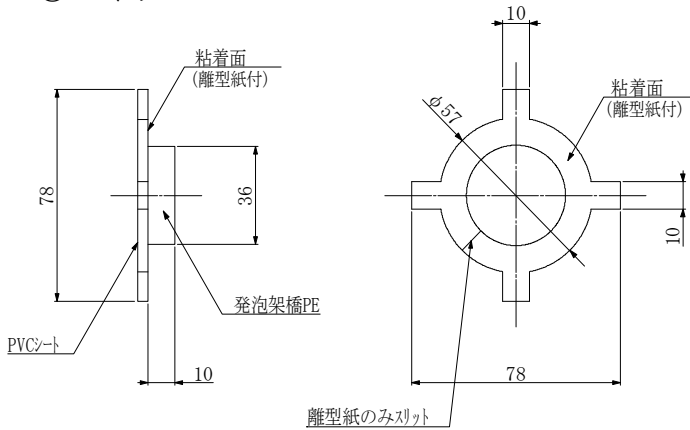


品名	ヘッダー保温カバー (背割りタイプ、ピッチ60mm、10t)
----	-----------------------------------

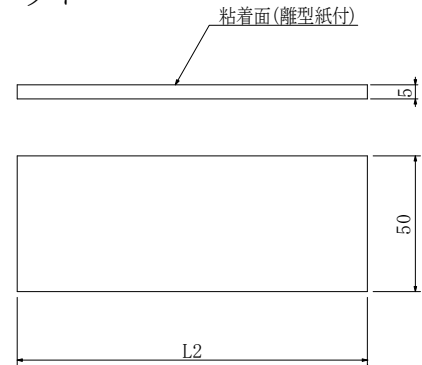
①保温カバー本体



②キャップ



③パッド



単位: mm

品番	口数	①本体	②パッド
		L1	L2
MHC2S	2P	162	80
MHC3S	3P	222	140
MHC4S	4P	282	200
MHC5S	5P	342	260
MHC6S	6P	402	320
MHC7S	7P	462	380
MHC8S	8P	522	440

番号	部品名	材質	個数	備考
①	本体	発泡架橋PE	1	
②	キャップ	PVC+発泡架橋PE	1	
③	パッド	発泡架橋PE	1	
品名	ヘッダー保温カバー (背割りタイプ、ピッチ60mm、10t)			図番
製図	積水化学工業 株式会社	年月日	2020.11	承認印