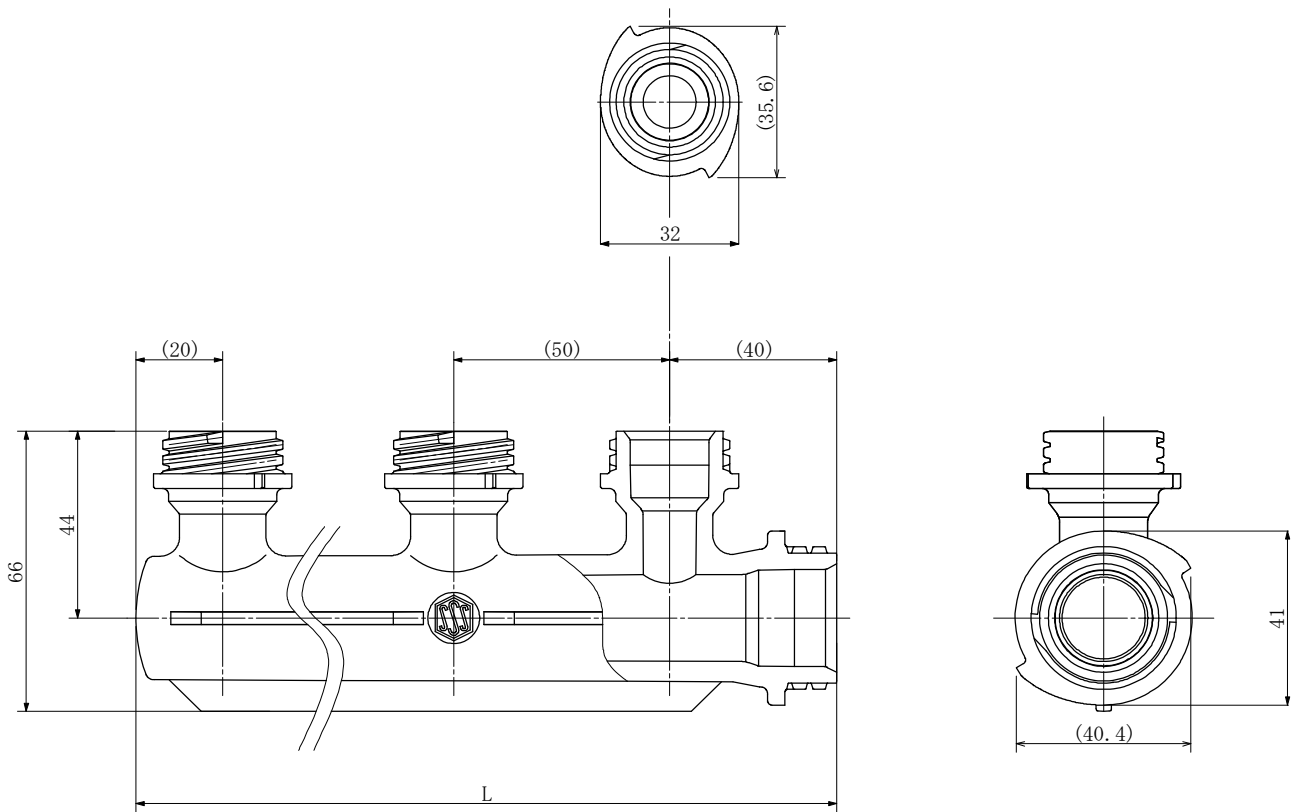


品名 ペックスヘッダー 片口
(2P~6P)



単位:mm

品番	呼び-口数	L
PHD2S	H3/4-H1/2 × 2P	110
PHD3S	H3/4-H1/2 × 3P	160
PHD4S	H3/4-H1/2 × 4P	210
PHD5S	H3/4-H1/2 × 5P	260
PHD6S	H3/4-H1/2 × 6P	310

番号	部品名	材質	個数	備考
	ペックスヘッダー	架橋ポリエチレン	1	
品名	ペックスヘッダー 片口 (2P~6P)			図番
製図		年月日	2009.4	承認印