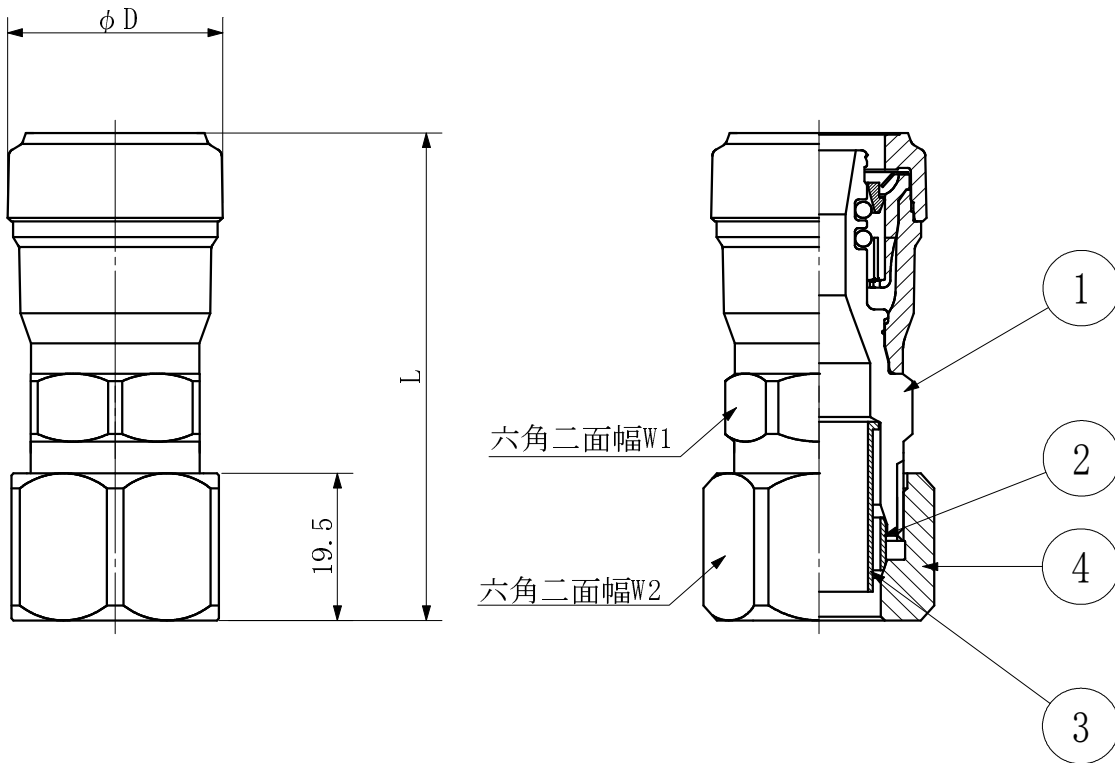


品名 エスロン エスロカチットS
銅管変換アダプター



単位:mm

品名	呼び径	L	ϕD	W1	W2
SMDH13	13×15A(銅管)	65.0	28.0	22.0	27.0
SMDH162	16×20A(銅管)	68.0	33.0	30.0	34.0
SMDH20	20×20A(銅管)	71.0	40.0	30.0	34.0

番号	部品名	材質	個数	備考
①	本体	CAC406C	1	
②	リング	CAC406C	1	
③	インコア	C3604	1	
④	ナット	CAC406C	1	
品名	銅管変換アダプター			図番
製図	積水化学工業 株式会社	年月日	2017.10	承認印