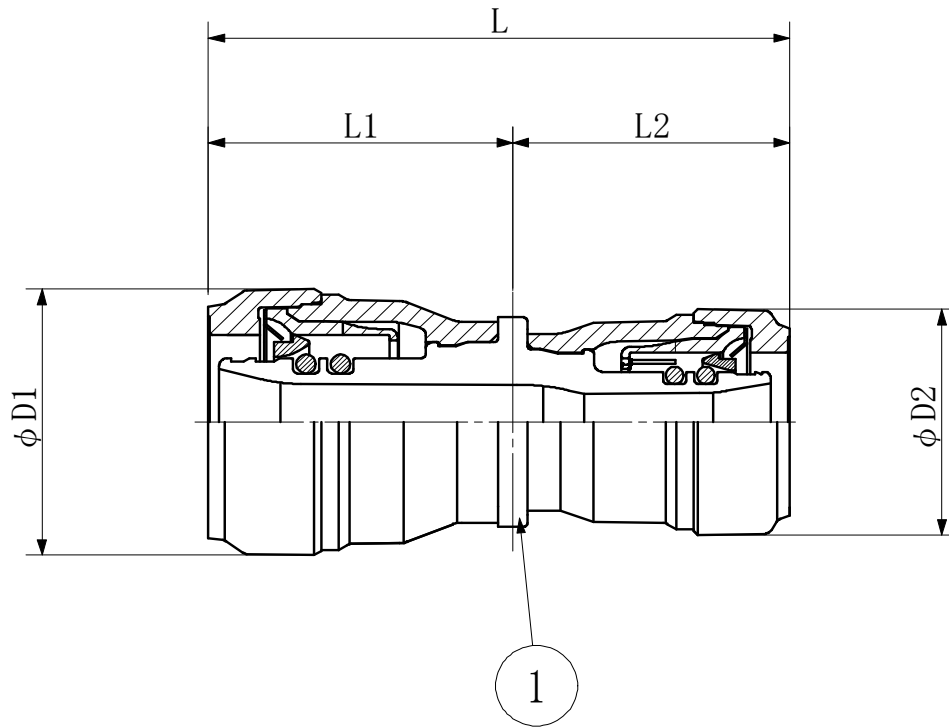


品名 エスロン エスロカチットS  
ソケット(金属)



単位:mm

品番	呼び径	L	L1	L2	$\phi D1$	$\phi D2$
SMS10	10	62.6	31.3	31.3	23.6	23.6
SMS13	13	66.8	33.4	33.4	28.0	28.0
SMS131	13×10	64.7	33.4	31.3	28.0	23.6
SMS16	16	73.6	36.8	36.8	33.0	33.0
SMS161	16×13	70.7	37.1	33.6	33.0	28.0
SMS20	20	80.0	40.0	40.0	40.0	40.0
SMS202	20×13	73.9	40.3	33.6	40.0	28.0
SMS201	20×16	77.4	40.3	37.1	40.0	33.0

番号	部品名	材質	個数	備考
①	継手本体通水部	CAC406C	1	NPb処理
品名	ソケット(金属)			図番
製図	積水化学工業 株式会社	年月日	2018.02	承認印