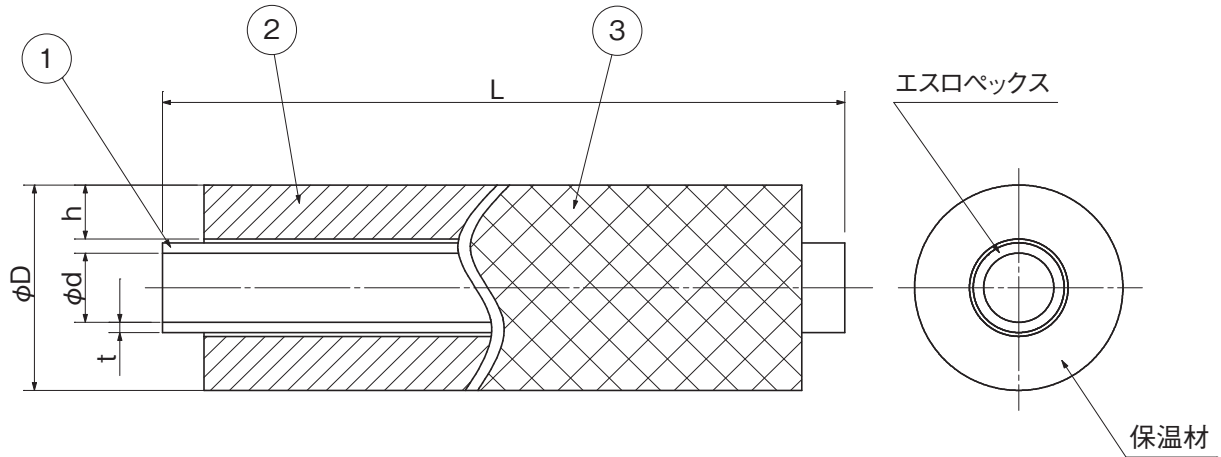


品名

ラクのび保温付エスロベックス



No.	部品名称	材質	個数	備考
①	エスロベックス	架橋ポリエチレン	1	
②	断熱材	ポリエチレンフォーム	1	
③	表皮	ポリエチレンエンボスフィルム	1	

単位:mm

品番	呼び径	保温材厚h	D	d	t	L(m)	被覆材色
TH13B45 TH13Y45	13	10	38.0	12.8	1.9	45	ブルー/B (給水用) オレンジ/Y (給湯用)
TH16B45 TH16Y45	16		43.0	16.2	2.4	45	
TH20B45 TH20Y45	20		48.0	20.5	3.0	45	

品名	ラクのび保温付エスロベックス		図番	SPX-P-05
作成日	2021.8.2	製図	積水化学工業株式会社	