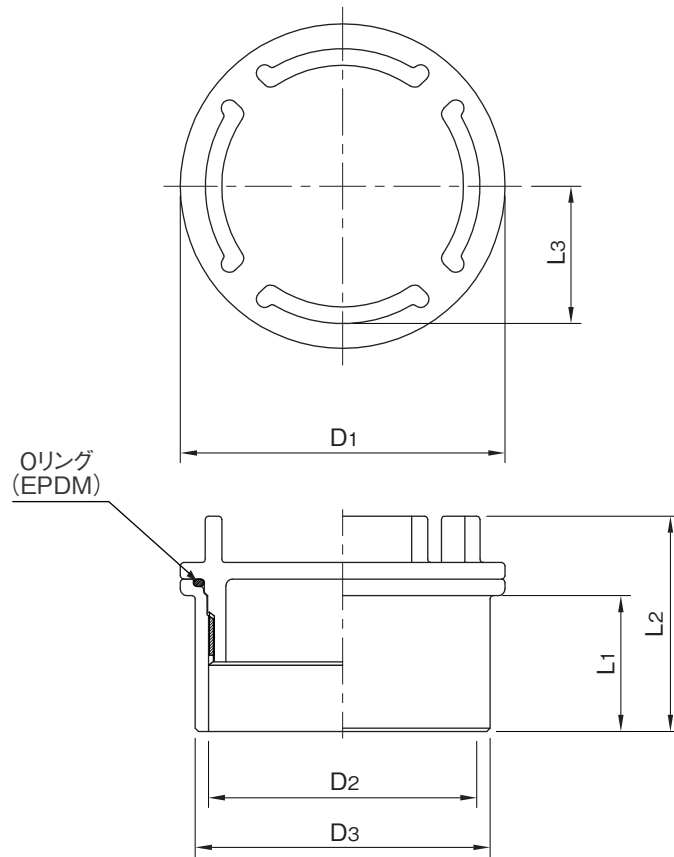


品名

エスロンHTDV継手
ねじ式掃除口



単位:mm

呼び径	D1	D2	D3	L1	L2	L3	品番
40	55	41	48	23	44.5	24	HECO40M
50	68	51	60	26	47.5	29	HECO50M
75	98	81	89	41	65.0	42	HECO75
100	125	104	114	51	76.0	46	HECO1H

注 1. ネジ部はJIS B 0202(管用平行ネジ)とする。

品名	エスロンHTDV継手 ねじ式掃除口		図番	HDEC-007
年月日	2020.12.8	製図	積水化学工業株式会社	