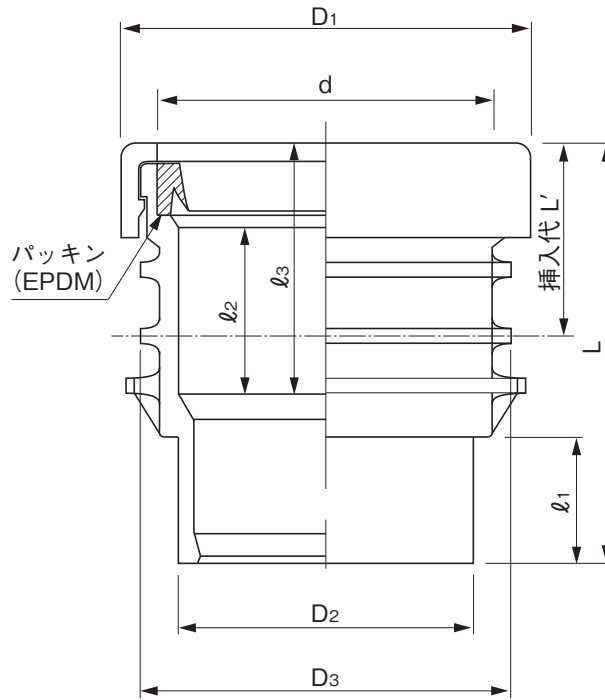


品名

エスロンHTDV継手
差込みソケット



単位:mm

呼び径	D_1	D_2	D_3	d	L	L'	l_1	l_2	l_3	品番
40	69	48	60	48.9	80	35	23	34	48	HES40M
50	85	60	76	60.8	85	40	26	35	51	HES50

注：1) D_3 の寸法は支持金具取付部寸法を示す。

品名	エスロンHTDV継手 差込みソケット		図番	HDEC-003
年月日	2020.12.8	製図	積水化学工業株式会社	