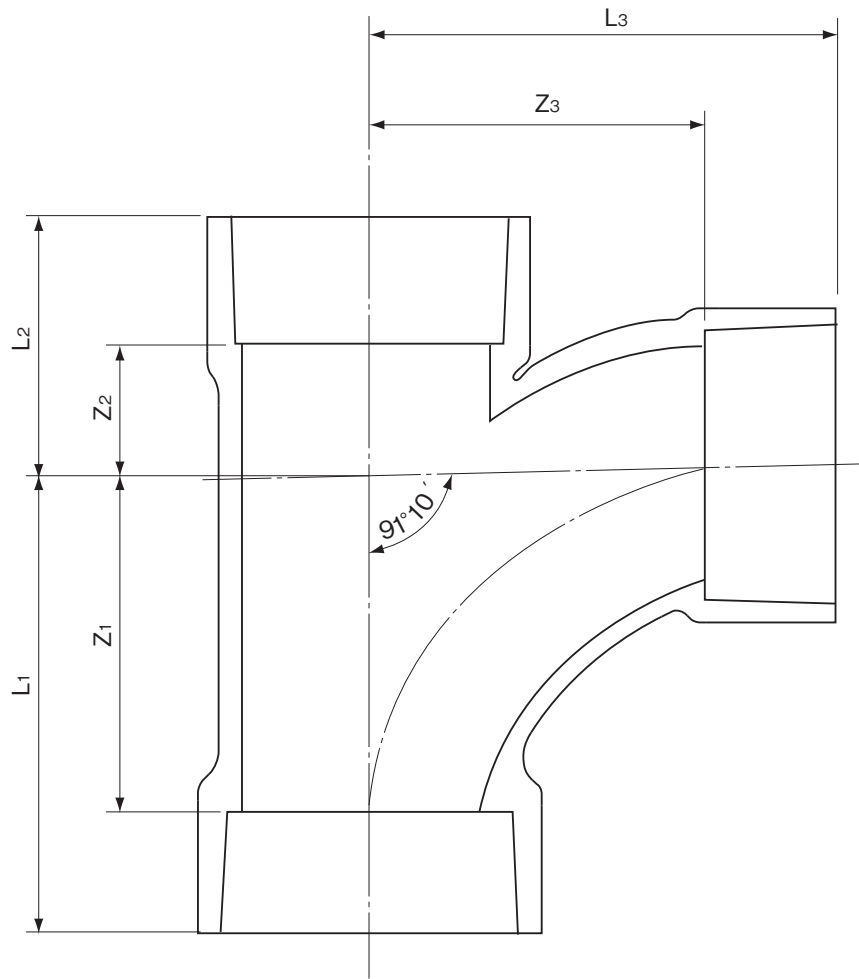


品名

エスロンHTDV継手
90°大曲りY



呼び径	Z ₁	Z ₂	Z ₃	L ₁	L ₂	L ₃	品番	
							茶色	透明
40	52	23	52	74	45	74	HELT40	HLT40S
50	66	26	66	91	51	91	HELT50	HLT50S
50×40	52	23	57	77	48	79	HELT501	HLT501S
75	100	30	100	140	70	140	—	HLT75S
75×50	66	29	79	106	69	104	—	HLT752S
100	128	45	128	178	95	178	—	HLT1HS
100×75	100	33	110	150	83	150	—	HLT1H1S

注： 1) Z₁、Z₂、Z₃の許容差は±2mmとする。

2) 流れ角度91°10'の許容差は±30'とする。

3) L₁、L₂、L₃は標準寸法を示す。

品名	エスロンHTDV継手 90°大曲りY		図番	HDEC-012
年月日	2020.7.31	製図	積水化学工業株式会社	