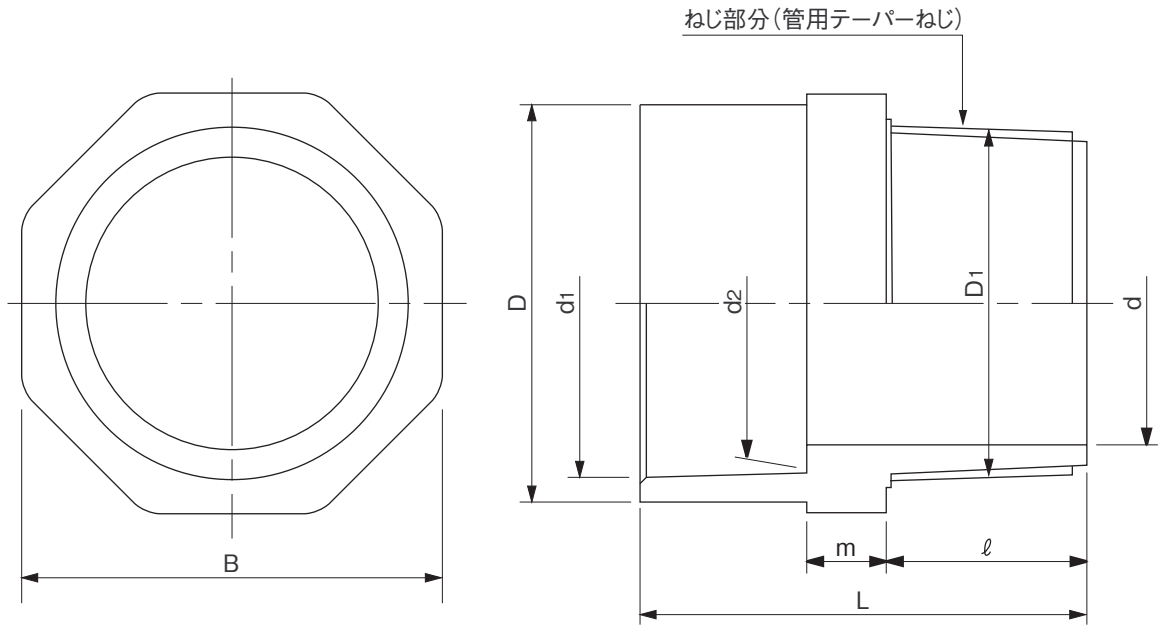


品名 エスロンHTDV継手
排水用バルブソケット



呼び径	d1	d2	d	D	ℓ	m	L	B	ねじ部呼び	品番	
										茶色	透明
40	48.30	47.80	39.0	54	27	10	59	56	R1 1/2	HEVS40M	HVS40SM
50	60.35	59.75	51.0	67	30	13	70	67	R2	HEVS50M	HVS50SM

注：1) ネジ部はJIS B 0203管用テーパネジに準ずる。
2) 受口寸法はDV継手(JIS K 6739)に準ずる。

品名	エスロンHTDV継手 排水用バルブソケット		図番	HDEC-013
年月日	2020.12.8	製図	積水化学工業株式会社	