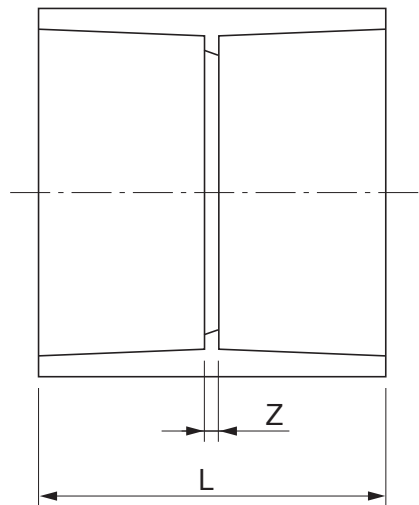


品名

エスロンHTDV継手
ソケット



単位:mm

呼び径	Z	L	品番	
			茶色	透明
20	3	39	HEDS20M	HDS20SM
25	3	39	HEDS25M	HDS25SM
40	3	47	HEDS40M	HDS40SM
50	3	53	HEDS50M	HDS50SM
75	4	84	—	HDS75S
100	4	104	—	HDS1HS

注：1) Zの許容差は±2mmとする。
2) Lは標準寸法を示す。

品名	エスロンHTDV継手 ソケット		図番	HDEC-008
年月日	2020.12.8	製図	積水化学工業株式会社	