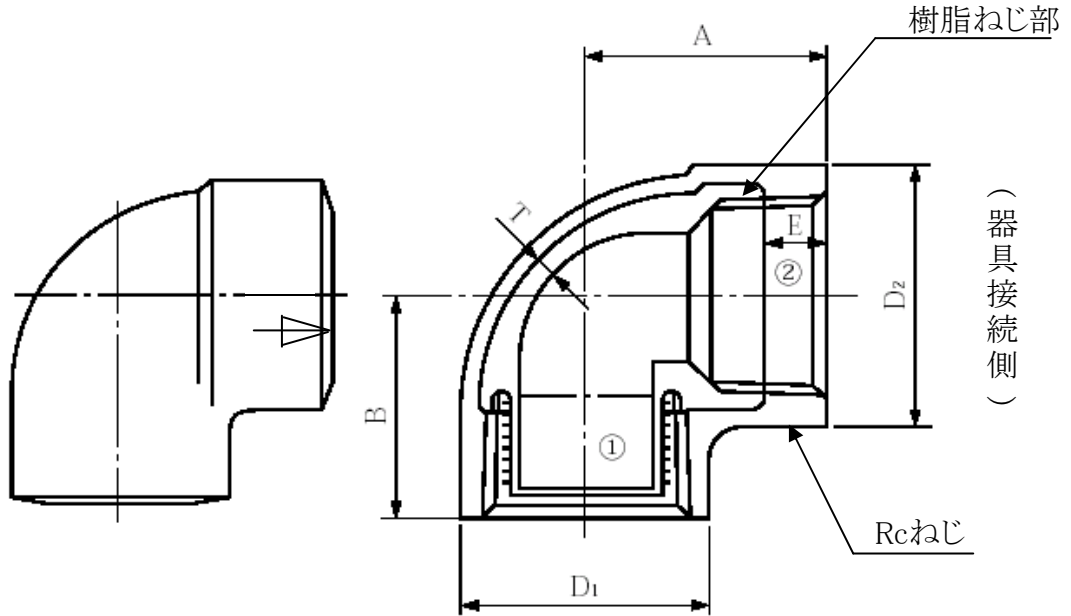


品名 エスロンエスロコートLX継手  
アダプターエルボ(AL)

JPF MP 003 規格品



単位:mm

品番	呼び径①×② (A)	A	B	D <sub>1</sub>	D <sub>2</sub>	T(以上)	E
LXAL15	15×15	29.0	26.5	27.0	30.6	2.5	7.1
LXAL20	20×20	31.5	31.5	33.6	36.6	2.5	8.9
LXAL201	20×15	30.0	29.0	33.6	30.6	2.5	7.1
LXAL25	25×25	40.0	38.0	41.0	44.0	2.5	10.1

※継手本体の材質はJIS G 5705(可鍛鉄品)のFCMB 27-05です。  
 ※器具側のおねじを樹脂ねじ部まで必ずねじ込んでください。  
 (E寸法より2山以上のねじ込み長さを確保してください。)

品名	エスロンエスロコートLX継手 アダプターエルボ(AL)	図番	<b>LX-021</b>
製図	積水化学工業 株式会社	年月日	2016.05