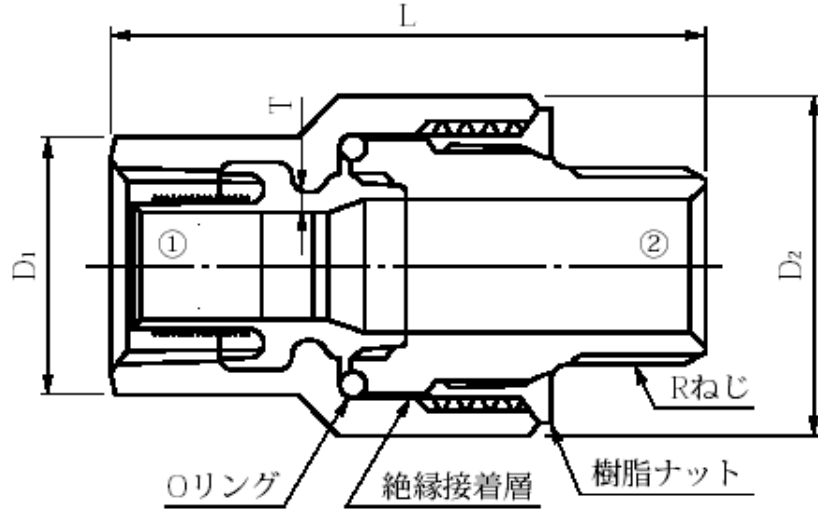


品名 エスロンエスロコートUX絶縁継手  
絶縁メスオスソケット(IMOS)

JPF MP 005 規格品



単位:mm

品番	呼び径①×② (A)	L	D <sub>1</sub>	D <sub>2</sub>	T(以上)
NUMOS15	15×15	63.0	27	35.8	2.5
NUMOS20	20×20	69.0	33	41.4	2.5
NUMOS25	25×25	80.3	41	50.6	2.5
NUMOS32	32×32	92.0	50	61.5	2.5
NUMOS40	40×40	97.2	56	69.0	2.5
NUMOS50	50×50	108.8	69	83.0	2.5

- ※ 継手本体の材質はJIS G 5705(可鍛鉄品)のFCMB27-05です。
- ※ 器具接続側インナースリーブの材質は、JIS H 5121の青銅連鑄鑄物6種(CAC406C)です。

品名	エスロンエスロコートUX絶縁継手 絶縁メスオスソケット(IMOS)	図番	UXZ-004
製図	積水化学工業 株式会社	年月日	2019.09