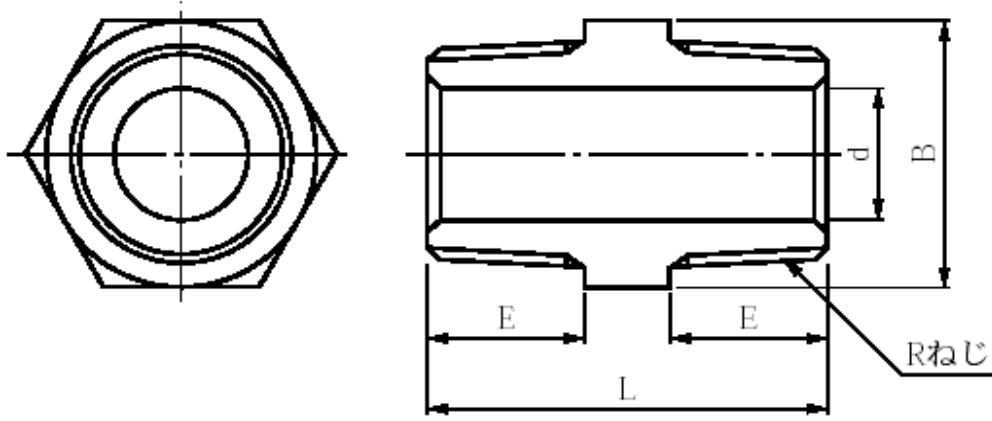


品名 エスロンエスロコートUX継手
砲金製ニップル (NiH)

JPF MP 005 規格品



単位:mm

品番	呼び径 (A)	L	E	二面幅B	d
NLUNI15	15	41	16.0	24	11.0
NLUNI20	20	46	18.5	32	16.6
NLUNI25	25	55	22.0	38	22.0

※継手本体の材質はJIS H 5121の青銅連鑄物6種CAC406C(表面脱鉛処理品)です。
UX継手と各種メスねじ付き器具継手等との接続に使用する専用継手です。
(給水用のLX継手には内径の違いにより使用できません。)

品名	エスロンエスロコートUX継手 砲金製ニップル (NiH)	図番	UX-018
製図	積水化学工業 株式会社	年月日	2016.05