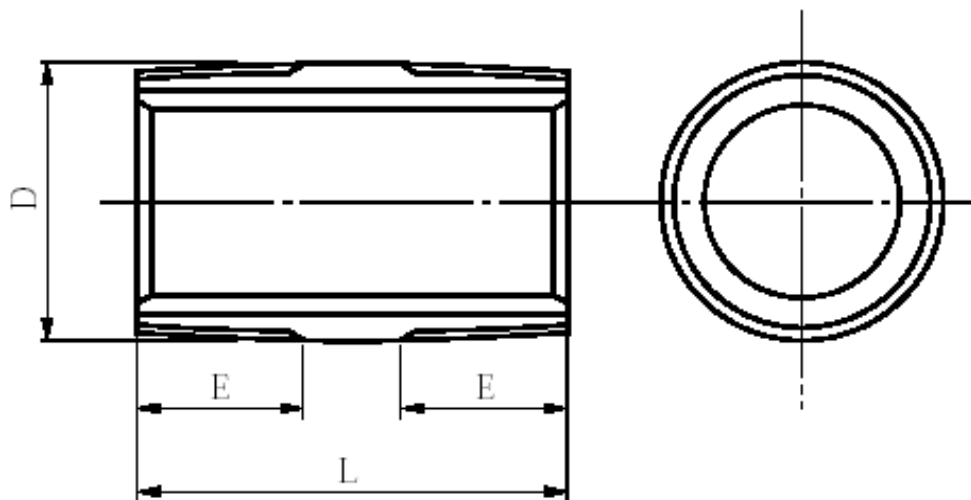


品名 エスロンエスロコートUX継手  
ロングニップル (LNI)

JPF NP 001 規格品



単位:mm

品番	呼び径 (A)	L	E	D
LUN156L	15×50L	50	16	21.7
LUN155L	15×65L	65		
LUN154L	15×75L	75		
LUN153L	15×100L	100		
LUN152L	15×125L	125		
LUN151L	15×150L	150		
LUN206L	20×50L	50	18	27.2
LUN205L	20×65L	65		
LUN204L	20×75L	75		
LUN203L	20×100L	100		
LUN202L	20×125L	125		
LUN201L	20×150L	150		
LUN256L	25×50L	50	20	34.0
LUN255L	25×65L	65		
LUN254L	25×75L	75		
LUN253L	25×100L	100		
LUN252L	25×125L	125		
LUN251L	25×150L	150		
LUN324L	32×75L	75	22	42.7
LUN323L	32×100L	100		
LUN322L	32×125L	125		
LUN321L	32×150L	150		

品番	呼び径 (A)	L	E	D
LUN404L	40×75L	75	23	48.6
LUN403L	40×100L	100		
LUN402L	40×125L	125		
LUN401L	40×150L	150		
LUN504L	50×75L	75	25	60.5
LUN503L	50×100L	100		
LUN502L	50×125L	125		
LUN501L	50×150L	150		
LUN653L	65×100L	100	28	76.3
LUN652L	65×125L	125		
LUN651L	65×150L	150		
LUN803L	80×100L	100	32	89.1
LUN802L	80×125L	125		
LUN801L	80×150L	150		
LUN1H2L	100×125L	125	38	114.3
LUN1H1L	100×150L	150		

※HTLPの両側にJIS B 0203管用テーパねじを切削加工したものです。

品名	エスロンエスロコートUX継手 ロングニップル (LNI)	図番	<b>UX-014</b>
製図	積水化学工業 株式会社	年月日	2016.05