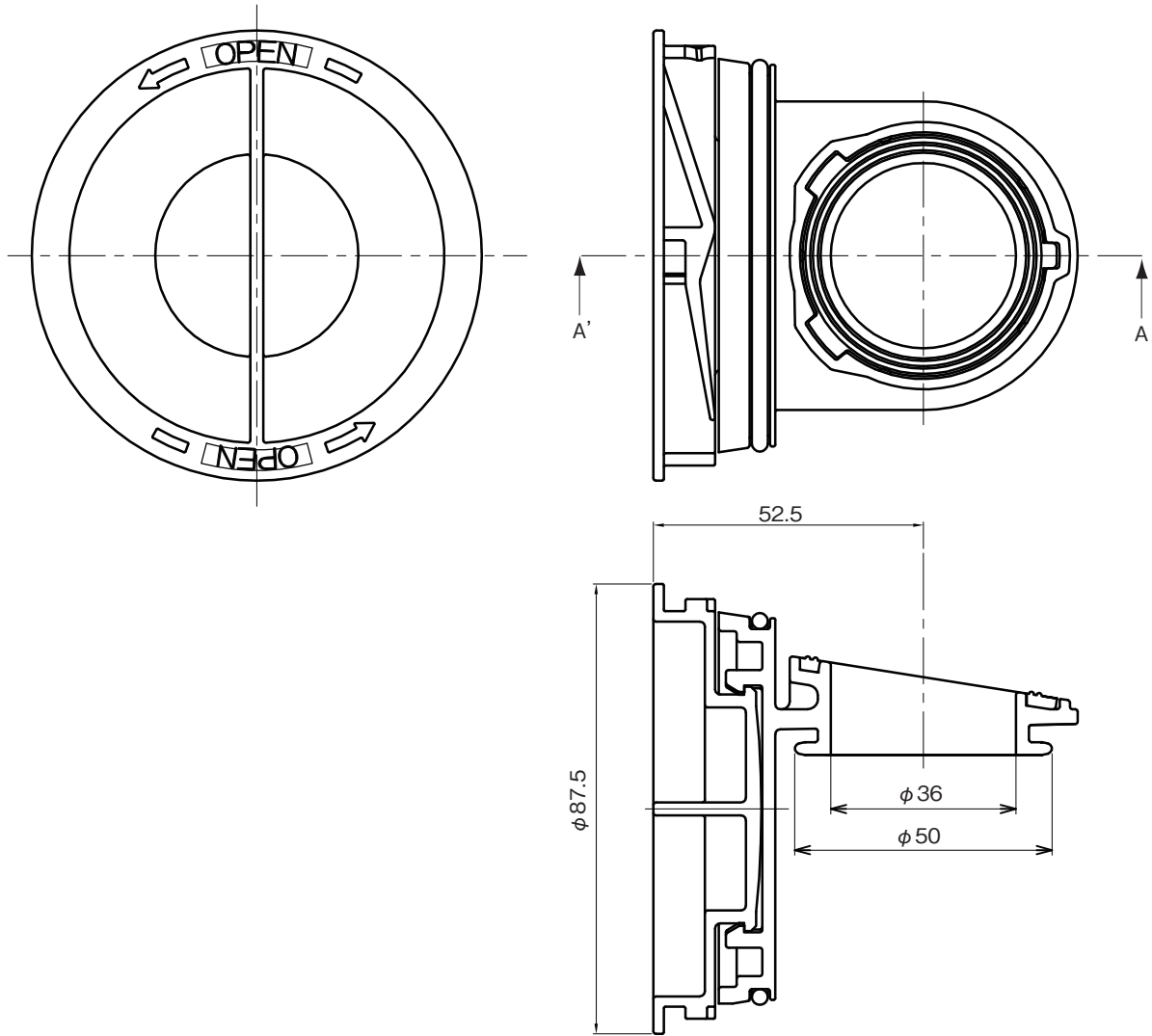


品名 エスロンACドレン継手
立て型トラップ 満水試験用ユニット

品番：ACTTM35

単位:mm



A-A' 断面図

品名	エスロンACドレン継手 立て型トラップ 満水試験用ユニット	図番	ACTM-014
年月日	2022.4.21	製図	積水化学工業株式会社