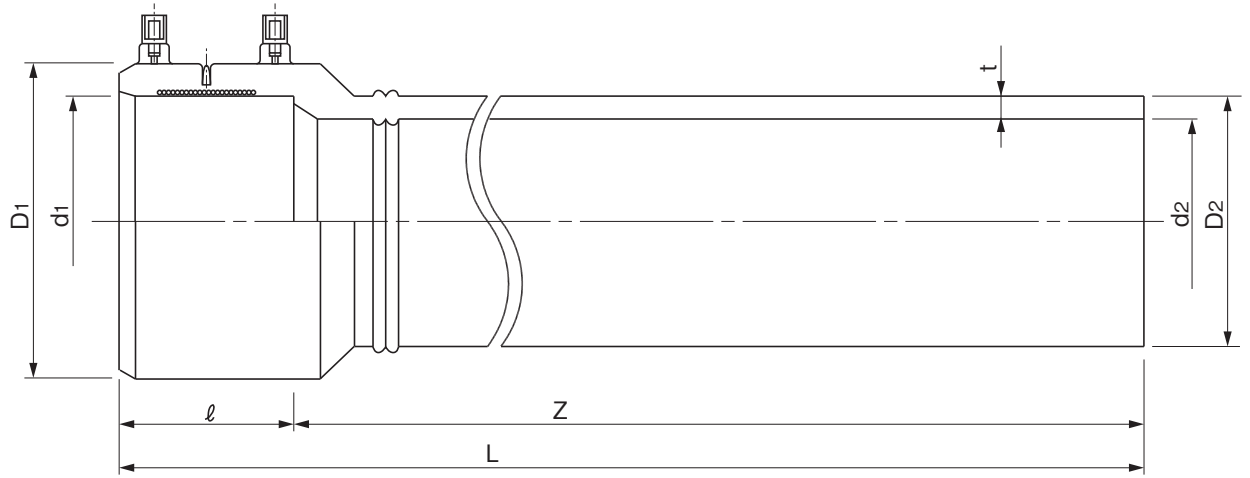


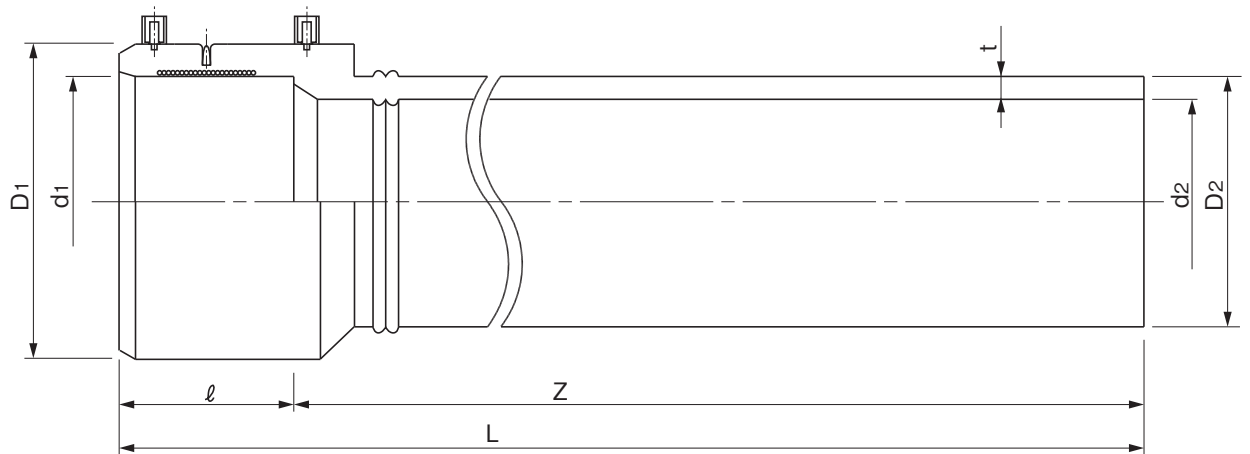
品名

クウチョウハイパーCH
EF受口付直管

[75、100、200の場合]



[150の場合]



単位:mm

呼び径	受口外径 (D1)	管外径 (D2)		受口内径 (d1)		近似内径 (d2)	肉厚 (t)		全長 (L)	有効長 (Z)		品番	
	参考	基準寸法	許容差	基準寸法	許容差		基準寸法	許容差	参考	基準寸法	許容差	パープル	イエローグリーン
75	117	89.4	±0.30	89.70	±0.20	71.7	8.3	+1.25 0	5065	5000	+100 0	CKS755P	CKS755Y
100	147	114.4	±0.35	114.85	±0.25	91.9	10.6	+1.45 0	5080			CKS1H5P	CKS1H5Y
150	205	165.4	±0.50	166.10	±0.30	133.3	15.2	+1.85 0	5100			CKS1F5P	CKS1F5Y
200	266	216.4	±0.65	217.45	±0.35	174.4	19.9	+2.35 0	5158			CKS2H5P	CKS2H5Y

(備考) 1) D2の許容差は平均外径の許容差を示す。

2) d1の許容差は電熱線部の平均内径の許容差を示す。

※エスロハイパーAW、JWはクウチョウハイパーCHと接続しないでください。

品名	クウチョウハイパーCH EF受口付直管		図番	KHCH-02
作成日	2021.4.12	製図	積水化学工業株式会社	