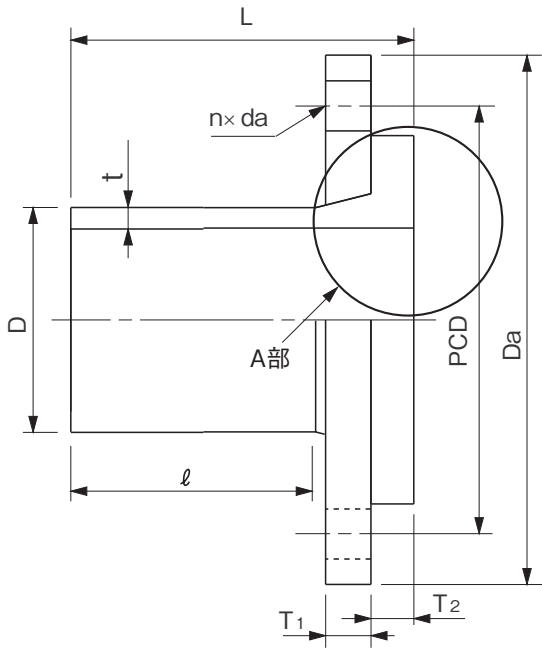


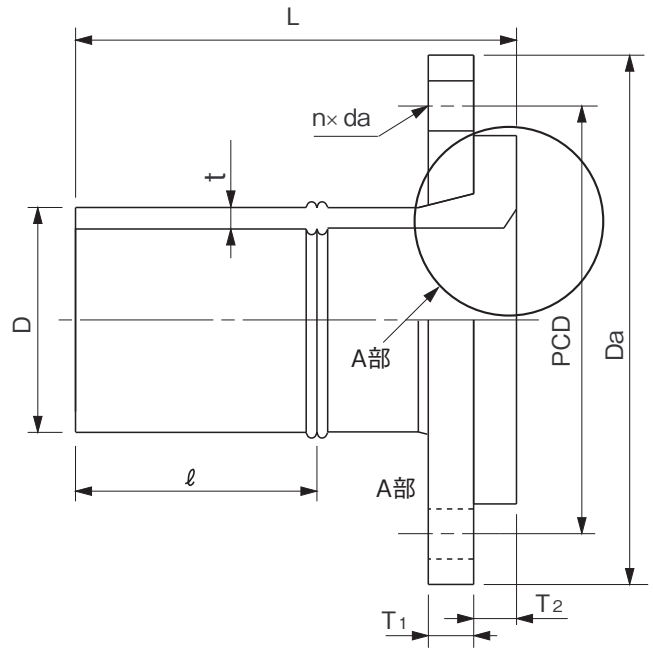
品名

エスロハイパーAW
フランジ短管
(F形:フラット形) (JIS 10 K)

[40, 50の場合]

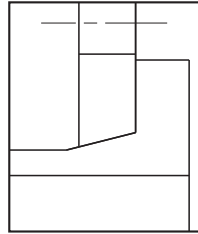


[65~200の場合]

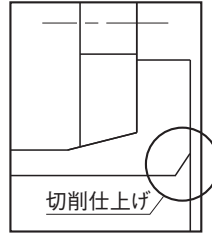


A部詳細図

呼び径 40~75 の場合



呼び径 100~200 の場合



単位:mm

| 呼び径 | D | t | L | ℓ (参考) | Da (参考) | T1 | T2 (参考) | PCD | n | da | 品番 |
|-----|------------|-----------------------------------|--------|-----------|------------|-------------------------------|------------|---------|----|----|---------|
| 40 | 48.0±0.15 | 4.4 ^{+0.7} ₀ | 124±3 | 93.5 | 140 | 14 ⁺⁴ ₀ | 14 | 105±1.5 | 4 | 19 | KFS40RN |
| 50 | 60.0±0.20 | 5.5 ^{+0.8} ₀ | 180±10 | 150 | 155 | 16 ⁺⁴ ₀ | 14 | 120±1.5 | 4 | 19 | HFS50RN |
| 65 | 76.0±0.25 | 7.0 ^{+0.9} ₀ | 183±10 | 100 | 175 | 18 ⁺⁴ ₀ | 17 | 140±1.5 | 4 | 19 | HFS65RN |
| 75 | 89.0±0.30 | 8.1 ^{+1.1} ₀ | 220±11 | 135 | 185 | 18 ⁺⁴ ₀ | 17 | 150±1.5 | 8 | 19 | HSF75T |
| 100 | 114.0±0.35 | 10.4 ^{+1.3} ₀ | 245±12 | 150 | 210 | 18 ⁺⁴ ₀ | 25 | 175±1.5 | 8 | 19 | HSF1HT |
| 125 | 140.0±0.40 | 12.8 ^{+1.5} ₀ | 268±13 | 160 | 250 | 20 ⁺⁴ ₀ | 25 | 210±1.5 | 8 | 23 | HSF1QT |
| 150 | 165.0±0.50 | 15.0 ^{+1.7} ₀ | 325±16 | 195 | 280 | 19 ⁺⁴ ₀ | 25 | 240±1.5 | 8 | 23 | HSF1FT |
| 200 | 216.0±0.65 | 19.7 ^{+2.2} ₀ | 370±18 | 230 | 330 | 20 ⁺⁴ ₀ | 35 | 290±1.5 | 12 | 23 | HSF2HT |

- (備考) 1) Dは平均外径を示す。
2) フランジの基本形状・寸法はJIS B 2220に規定する呼び圧力10Kフランジによる。
3) フランジの材質はSUS304とする。

| | | | | |
|-----|--|----|------------|------------|
| 品名 | エスロハイパーAW フランジ短管 (F形:フラット形) (JIS 10 K) | | 図番 | SHAW-23-04 |
| 作成日 | 2022.12.22 | 製図 | 積水化学工業株式会社 | |