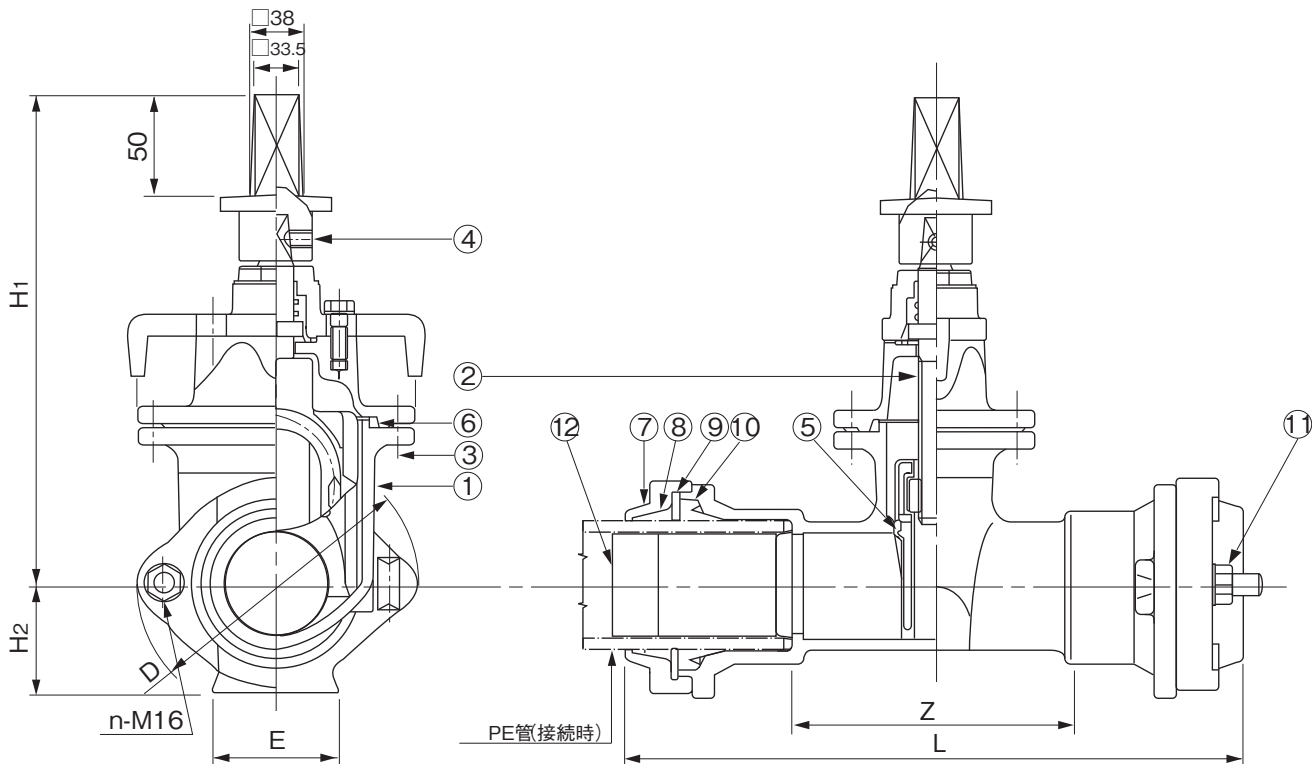


品名

エスロハイパーAW
S式ソフトシール仕切弁



単位:mm

呼び径	D	L	Z	H1	H2	E	n	品番	
								右開	左開
50	168	400	165	285	61	70	2	SSS50R	SSS50L
75	200	449	205	330	80	90	2	SSS75R	SSS75L
100	235	474	220	365	97	90	4	SSS1HR	SSS1HL
150	290	514	250	452	136	164	6	SSS1FR	SSS1FL

- (備考) 1) 弁の開閉方向は右回り開き、左回り開きがあり、右回り開きの場合は鏝無しとする。
 2) 本体の内外面は、JWWA G 112(水道用ダクタイル鋳鉄管内面エポキシ樹脂粉体塗装)に規定するエポキシ樹脂粉体塗料とする。
 3) 本図は呼び径75の場合を示す。

12	インコア	2	SUS304	JIS G 4303
11	T頭ボルトナット・平座金	1式	SUS304	JIS G 4303
10	ゴム輪	2式	SBR	JIS K 6353
9	リテーナ	2	樹脂	
8	抜止リング	2	樹脂	
7	押輪	2	FCD 450-10	JIS G 5502
6	プロフィールリング	1	CR	JIS K 6353
5	弁体弁座	1	EPDM	JIS K 6353
4	六角穴付き止ねじ	1	SCM435	JIS G 4105
3	六角ボルトナット	1式	SUS304	JIS G 4303
2	弁棒	1	SUS403H	JIS G 4303
1	弁箱	1	FCD 450-10	JIS G 5502

品番	品名	数量	材質	備考
品名	エスロハイパーAW S式ソフトシール仕切弁		図番	SHAWP-02
作成日	2022.12.22	製図	積水化学工業株式会社	