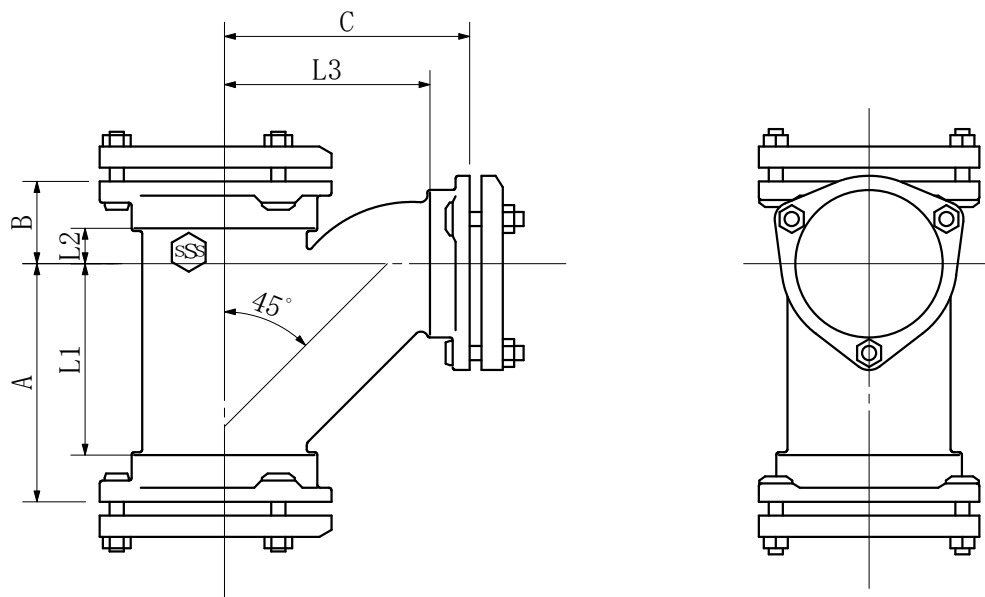


品名 ADメカニカル継手
90° 大曲Y (TY)



単位：mm

品番	呼び径	中心からの端面距離			有効長		
		A	B	C	L1	L2	L3
ADMTY80	80	160	58	158	132	30	130
ADMTY1H	100	200	72	198	167	39	165
ADMTY1Q	125	240	88	237	204	52	201

品名	ADメカニカル継手 90° 大曲Y (TY)			図番	
製 図	積水化学工業 株式会社	年 月 日	2009.03	承認 印	