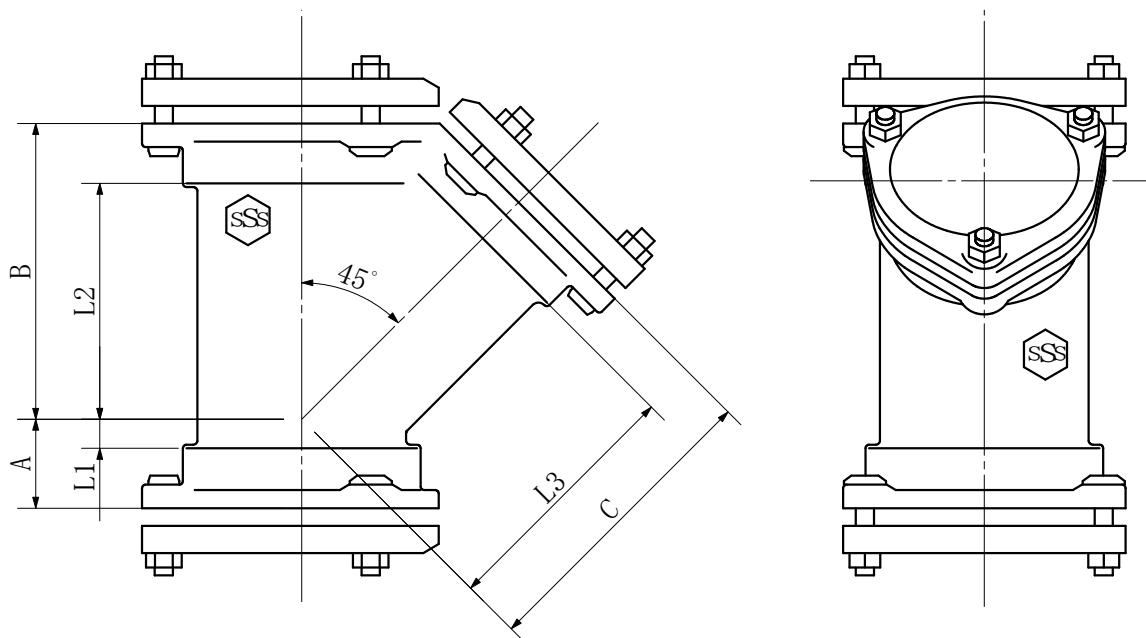


品名 ADメカニカル継手  
45° Y (Y)



単位：mm

品番	呼び径	中心からの端面距離			有効長		
		A	B	C	L1	L2	L3
ADM4Y80	80	56	151	151	28	123	123
ADM4Y1H	100	68	184	184	35	151	151
ADM4Y1Q	125	79	220	220	43	184	184

品名	ADメカニカル継手 45° Y (Y)			図番	
製 図	積水化学工業 株式会社	年 月 日	2009.03	承認 印	