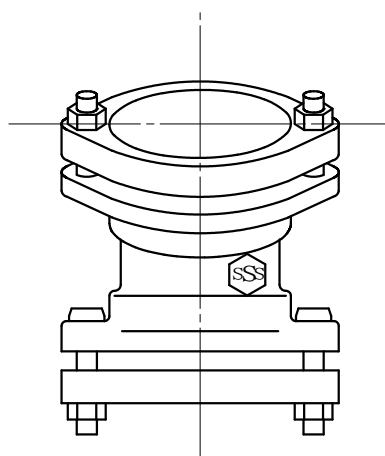
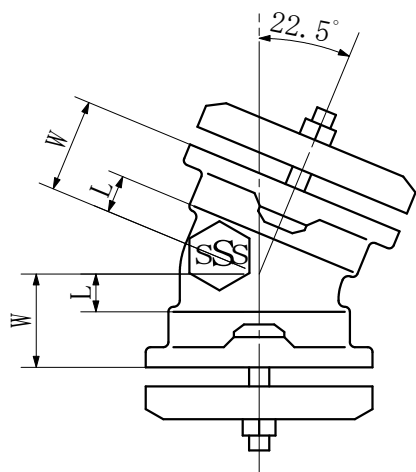


品名 ADメカニカル継手  
22° 1/2エルボ (22° 1/2L)



単位 : mm

品番	呼び径	端面距離	有効長
		A	L
ADM2L80	80	56.0	28.0
ADM2L1H	100	68.0	35.0
ADM2L1Q	125	79.0	43.0

品名	ADメカニカル継手 22° 1/2エルボ (22° 1/2L)			図番	
製 図	積水化学工業 株式会社	年 月 日	2009. 12	承認 印	