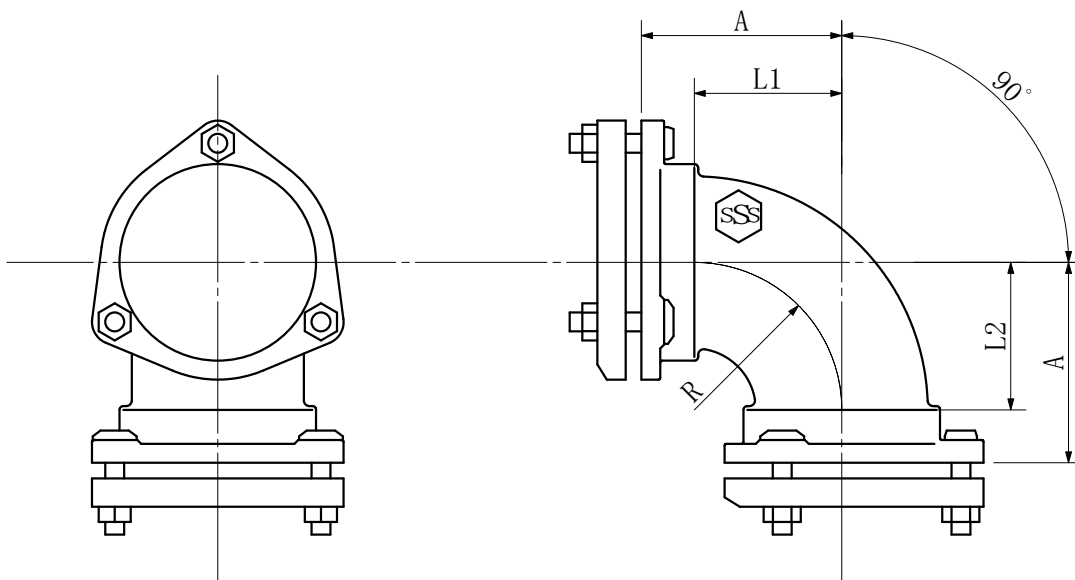


品名 ADメカニカル継手
90° 大曲エルボ (90° LL)



単位：mm

品番	呼び径	端面距離	有効長
		A	L
ADMLL80	80	106	78
ADMLL1H	100	132	99
ADMLL1Q	125	158	122

品名	ADメカニカル継手 90° 大曲エルボ (90° LL)			図番	
製 図	積水化学工業 株式会社	年 月 日	2009.03	承認 印	