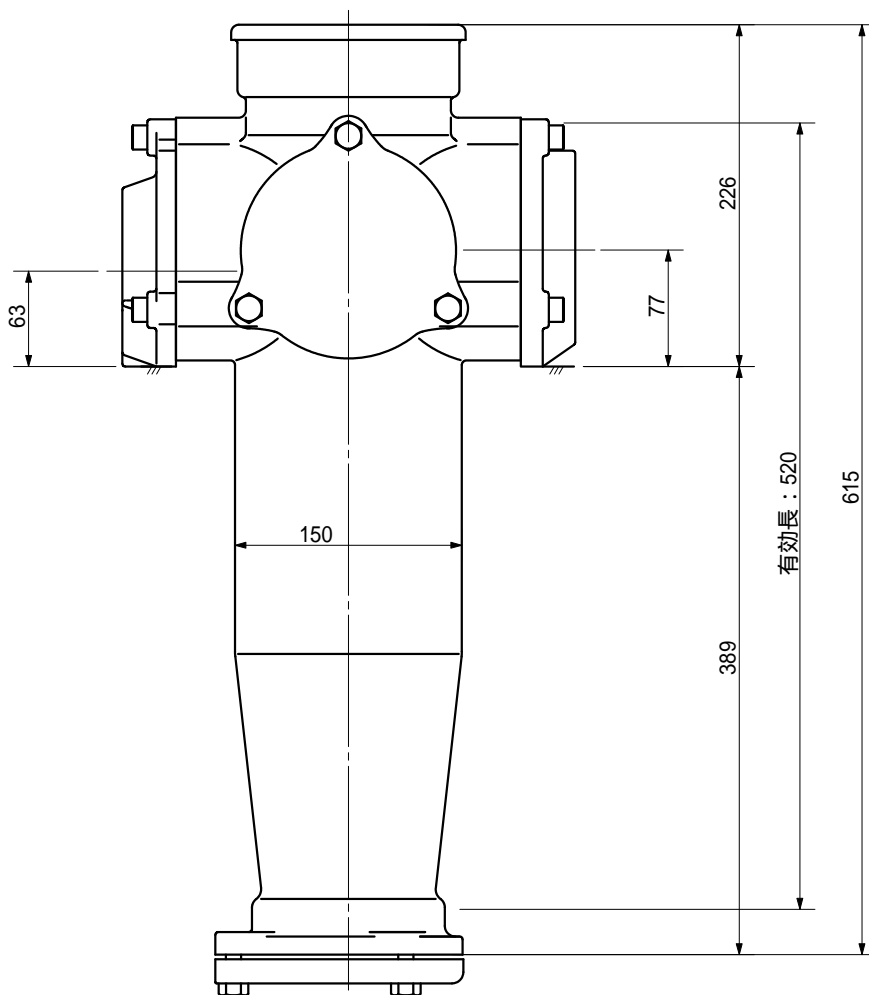
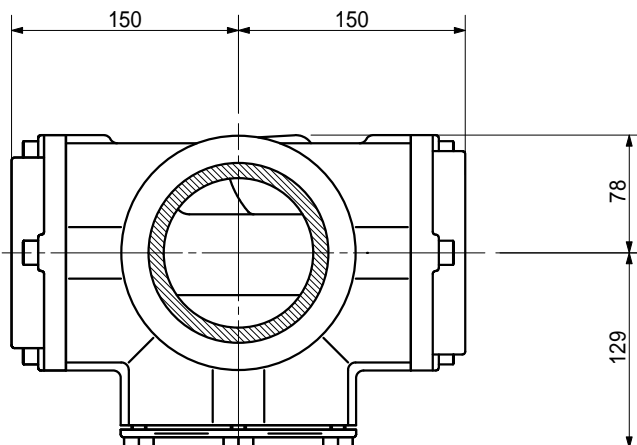


品名 ADスリムバルブ 横枝100A 2方向 (受け口)
100-100×80 < SH108U >



| | | | | | |
|--------|--|-------------|---------|---------|--|
| 品名 | ADスリムバルブ 横枝100A 2方向 (受け口) 100-100×80 < SH108U > | | | 図番 | |
| 製 図 | 積水化学工業 株式会社 | 年 月 日 | 2004.02 | 承認 印 | |