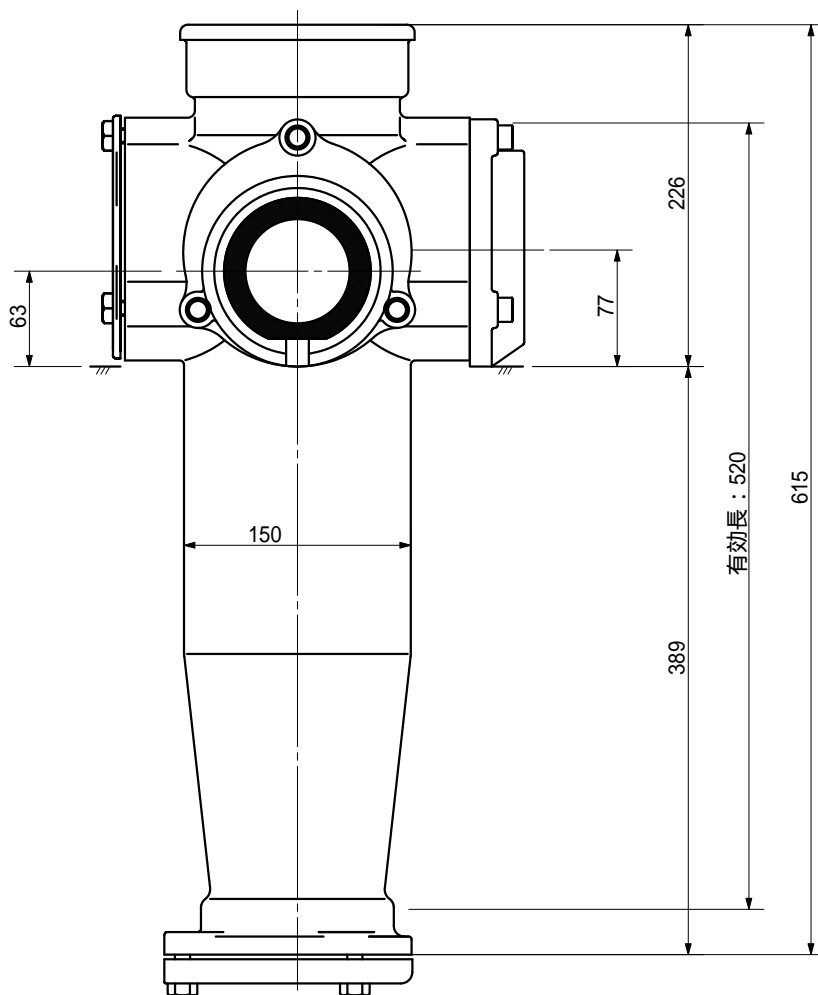
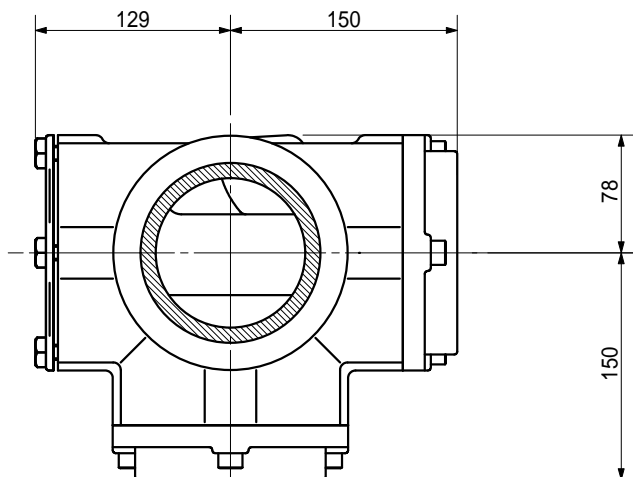


品名 ADスリムバルブ 横枝100A 2方向 (受け口)
100-100×80 < SH18U >



品名	ADスリムバルブ 横枝100A 2方向 (受け口) 100-100×80 < SH18U >			図番	
製 図	積水化学工業 株式会社	年 月 日	2004.02	承認印	