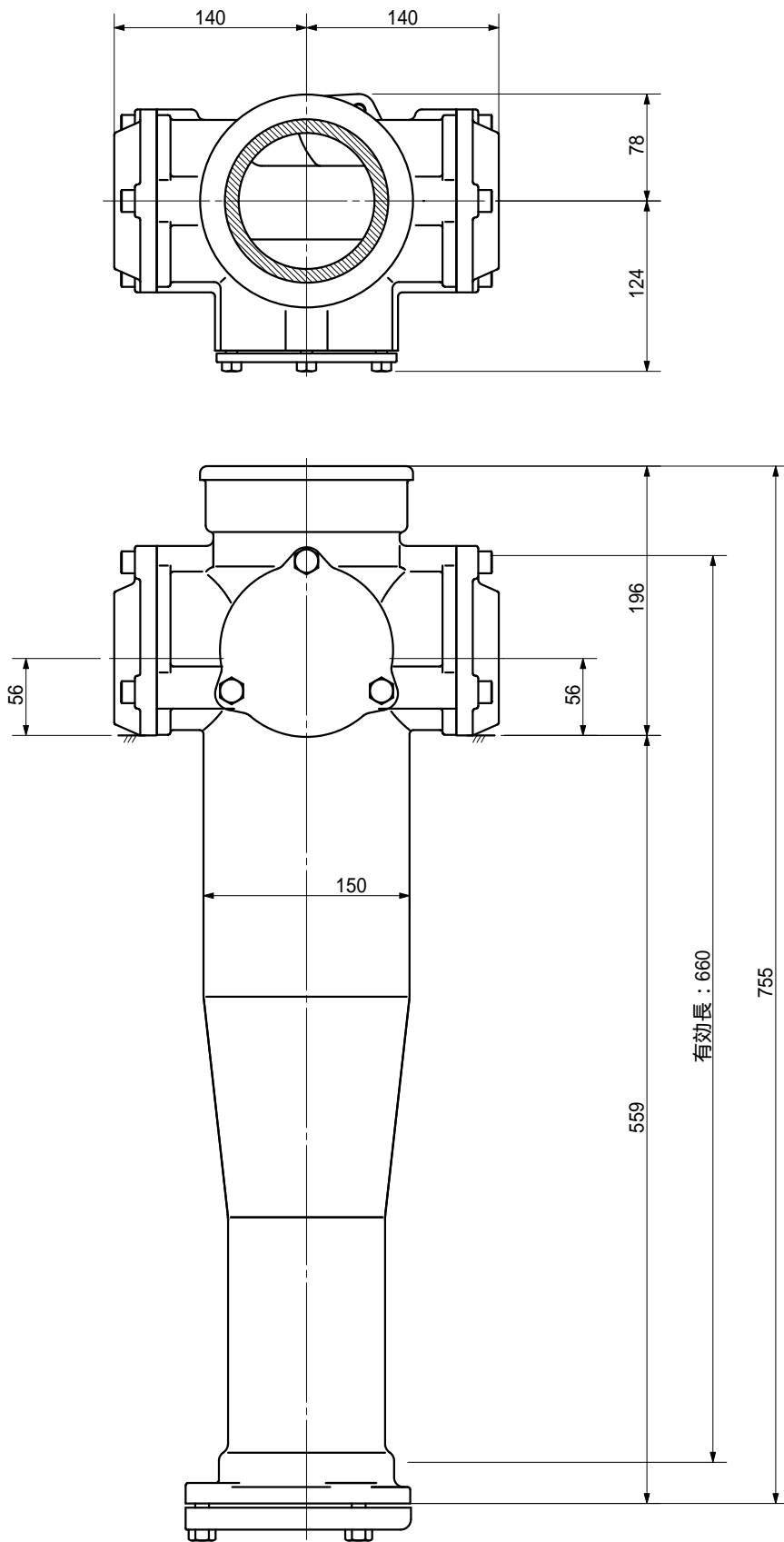


品名 ADスリムハイパワースタンプ 100A 2方向 (受け口)
 100-65 x 65 < LH606U >



品名	ADスリムハイパースタンプ 100A 2方向 (受け口) 100-65 x 65 < LH606U >			図番	
製 図	積水化学工業 株式会社	年 月 日	2004.02	承認 印	