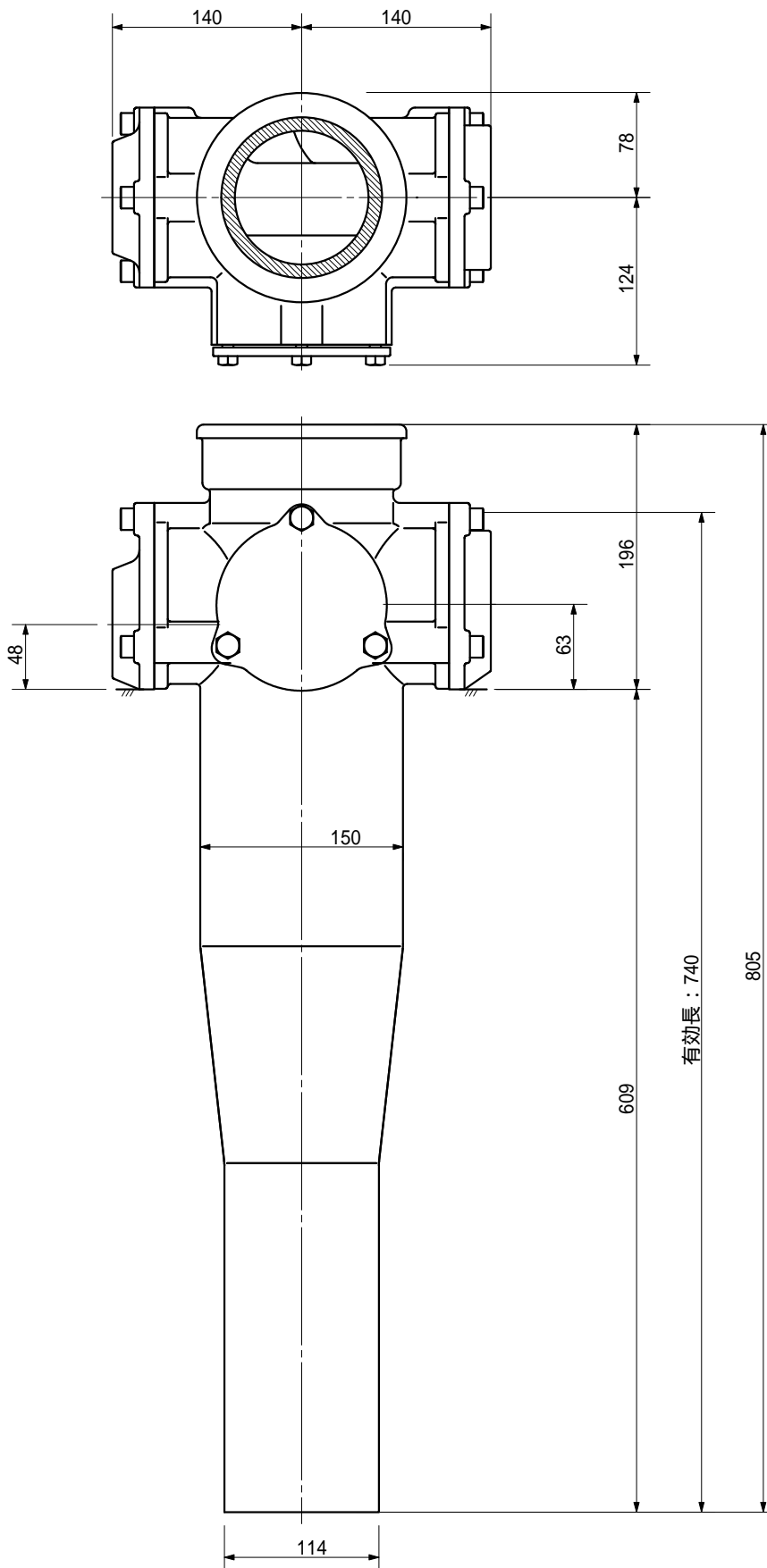


品名 ADスリムパイプ リングタイプ 100A 2方向(差し口)
100-80×50 < LH805S >



品名	ADスリムパイプ リングタイプ 100A 2方向(差し口) 100-80×50 < LH805S >			図番	
製 図	積水化学工業 株式会社	年 月 日	2004.02	承認 印	