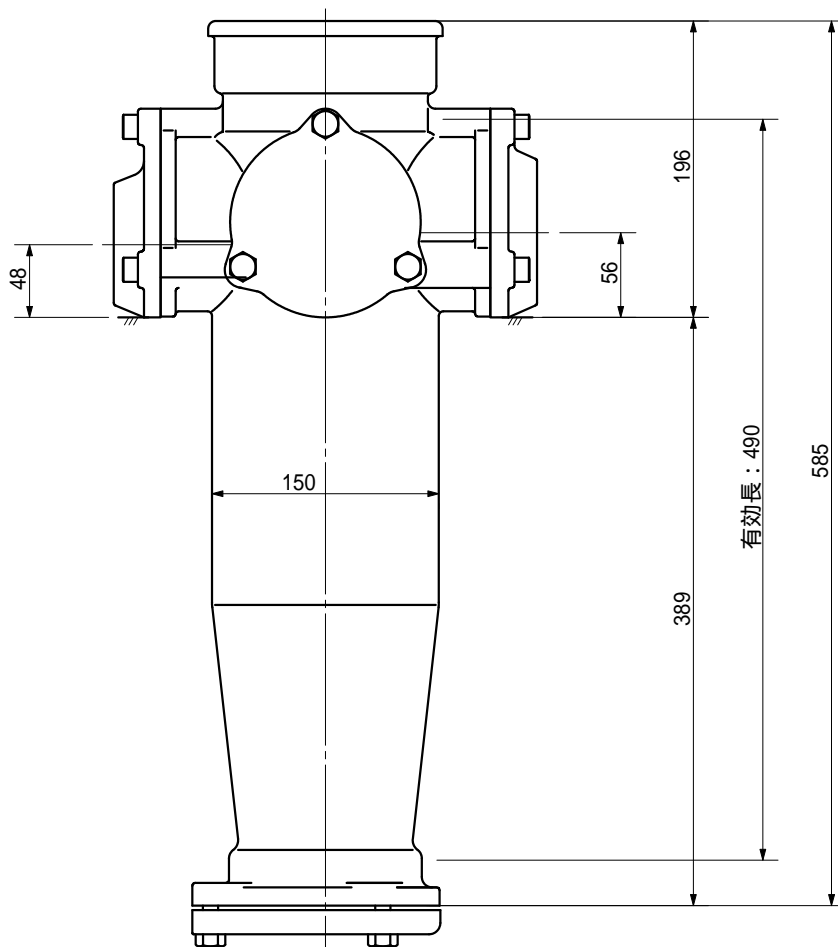
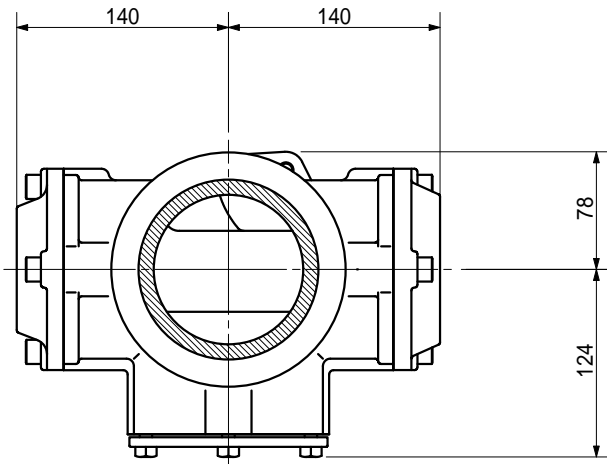


|    |   |
|----|---|
| 品名 | AD型バルブ-標準タイプ 100A 2方向 (受け口)<br>100-65 × 50 < RH605U > |
|----|---|



|        |   |             |         |             |
|--------|---|-------------|---------|-------------|
| 品名     | AD型バルブ-標準タイプ 100A 2方向 (受け口)<br>100-65 × 50 < RH605U > |             | 図番      |             |
| 製<br>図 | 積水化学工業<br>株式会社  | 年<br>月<br>日 | 2004.02 | 承<br>認<br>印 |