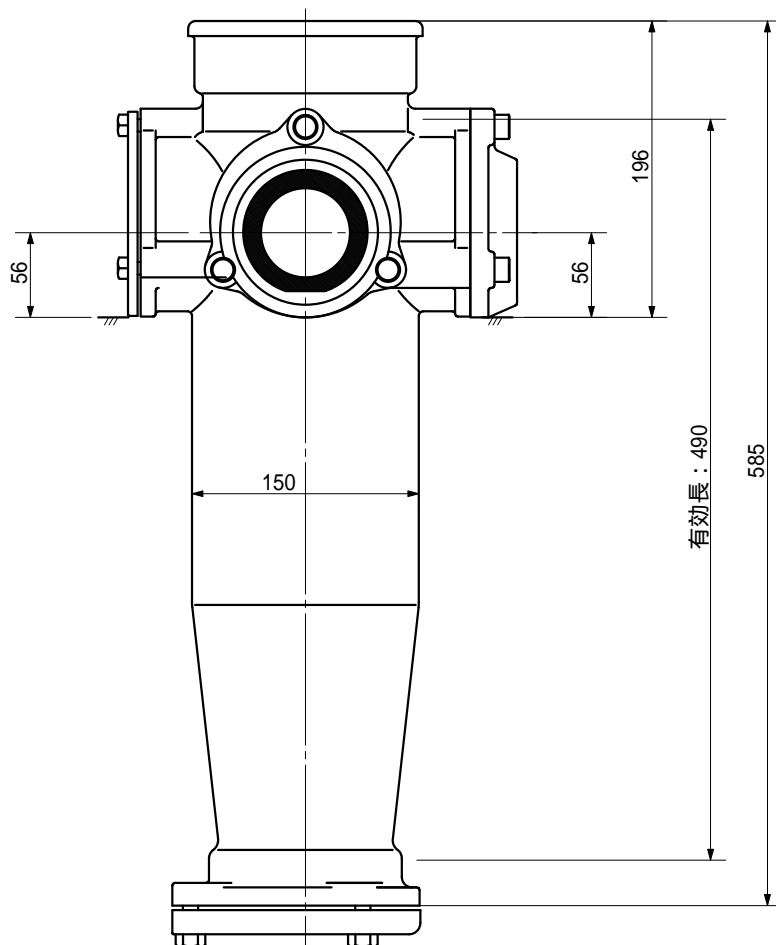
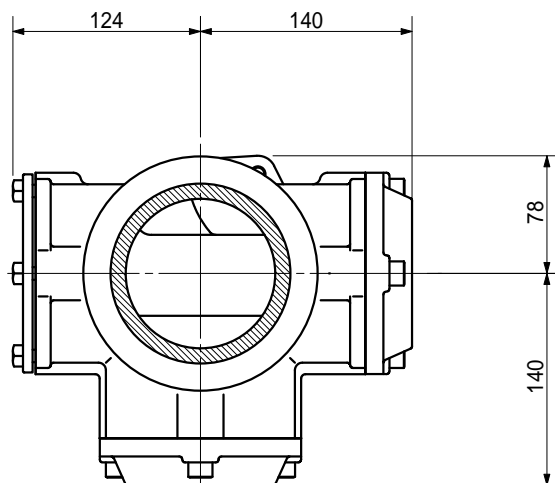


品名	AD型バルブ標準タイプ 100A 2方向 (受け口) 100-65 × 65 < RH66U >
----	---



品名	AD型バルブ標準タイプ 100A 2方向 (受け口) 100-65 × 65 < RH66U >		図番	
製 図	積水化学工業 株式会社	年月日 2004.02	承認印	