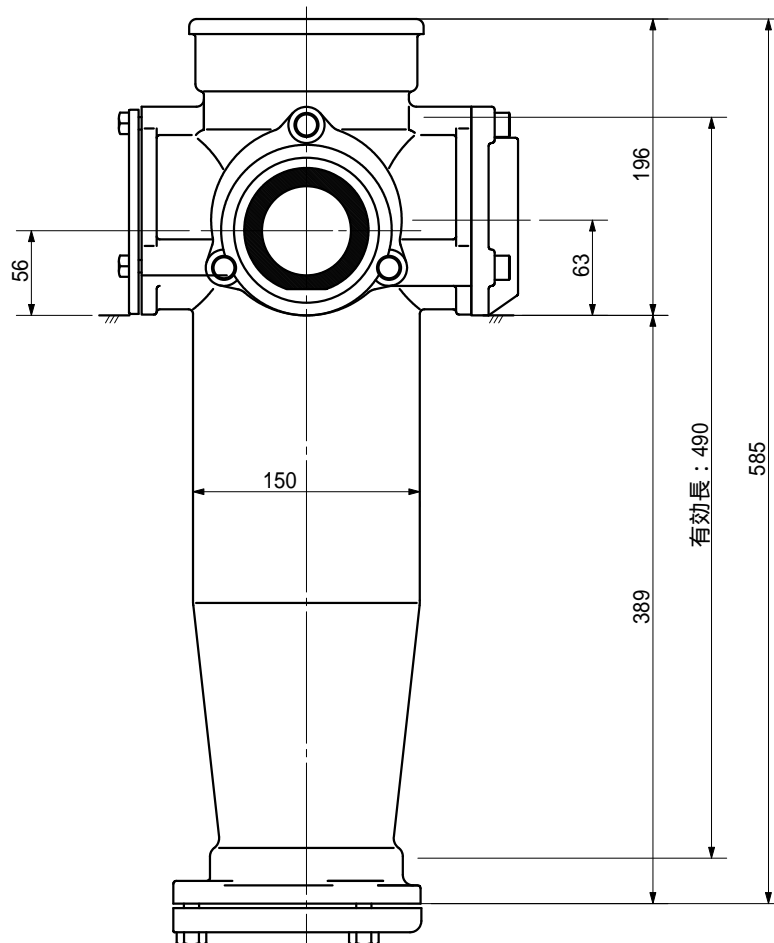
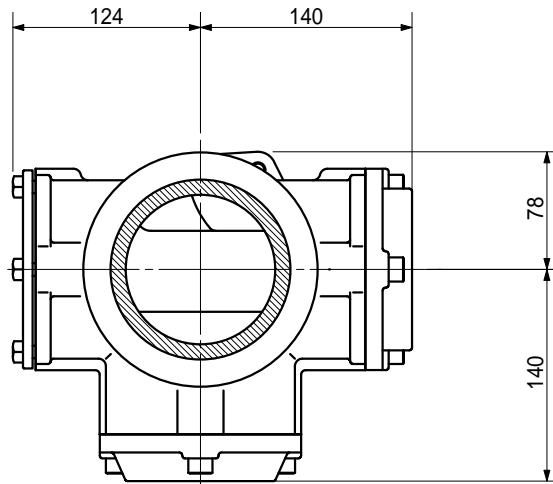


品名	AD型バルブ-標準タイプ 100A 2方向 (受け口) 100-80 × 65 < RH86U >
----	--



品名	AD型バルブ-標準タイプ 100A 2方向 (受け口) 100-80 × 65 < RH86U >			図番	
製 図	積水化学工業 株式会社	年 月 日	2004.02	承認印	