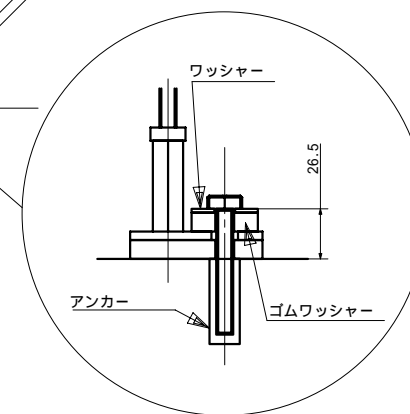
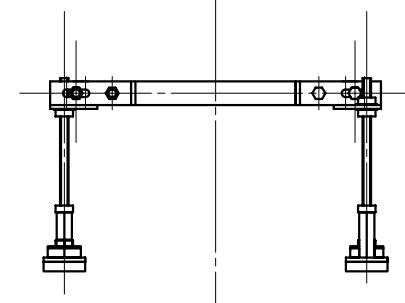
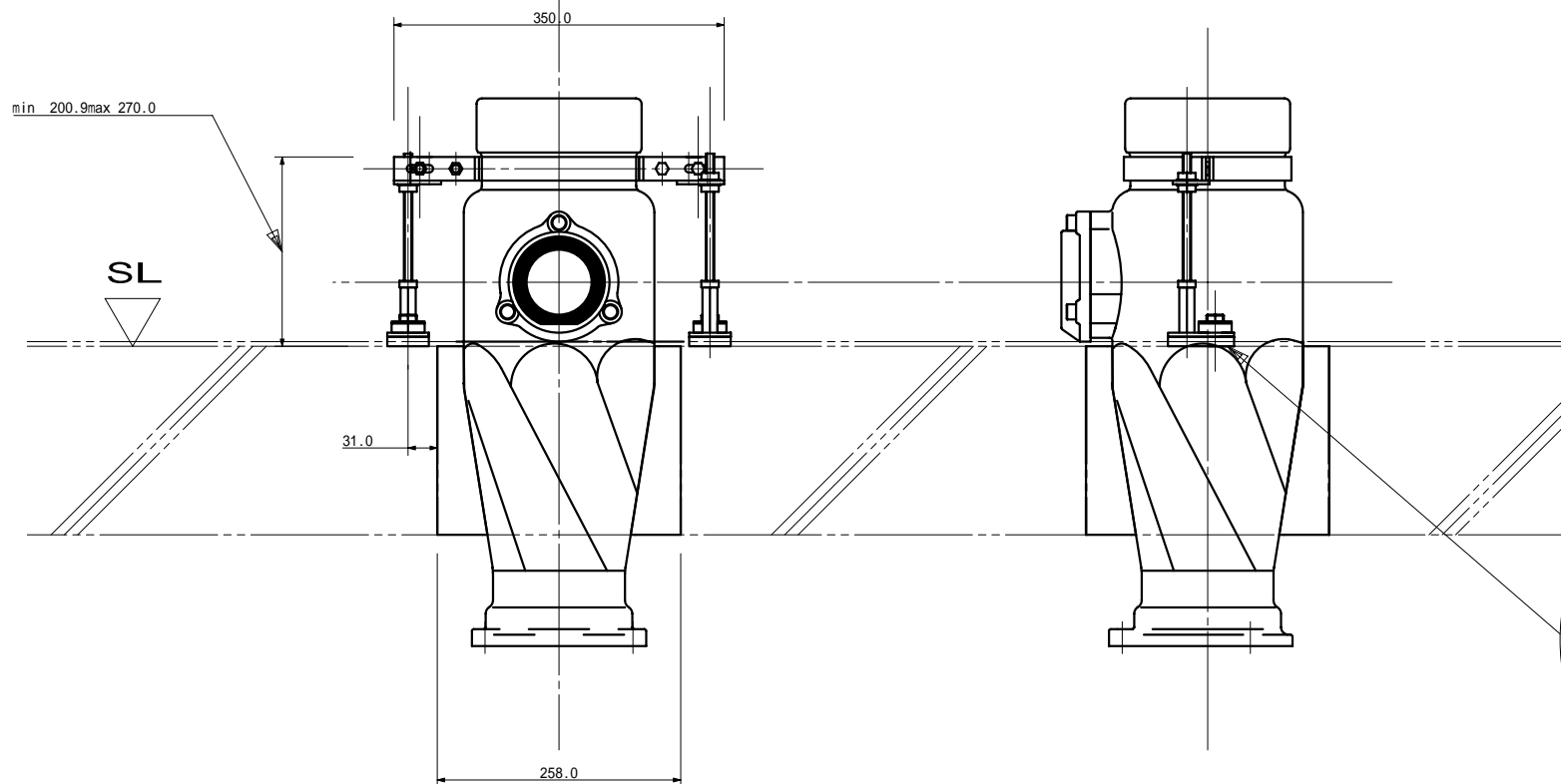
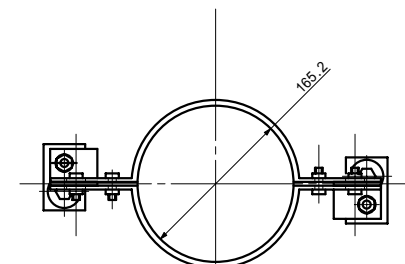
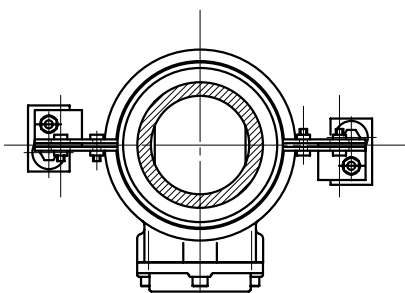


< 支持金具 >



支持金具 SJKS125

日付 平成14年05月07日

ADスリム継手 RR 125A

縮尺 S = 1/8

積水化学工業株式会社

承認

検図

設計

製図

年月日	訂正事項	印

図番

製番

第三角法