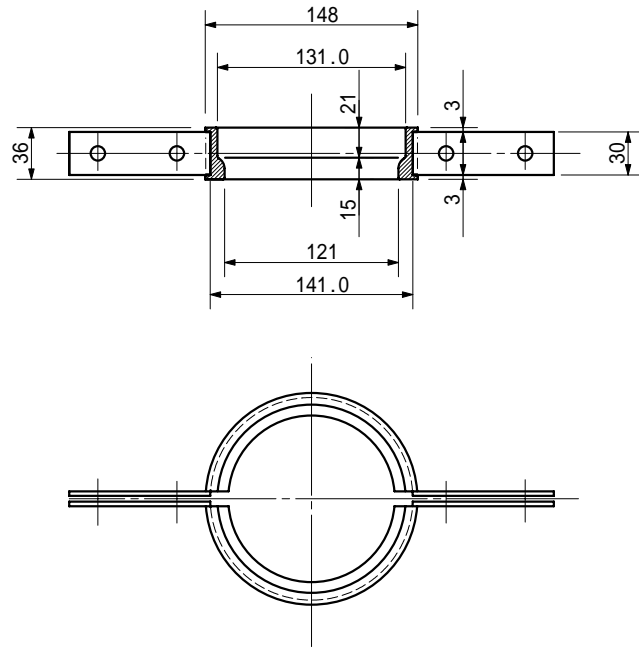


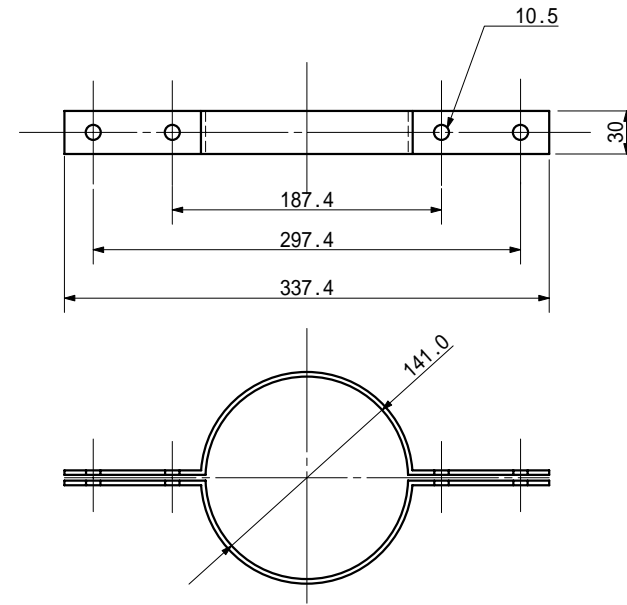
# 割バンド（一組）

< 防振ゴム寸法 >

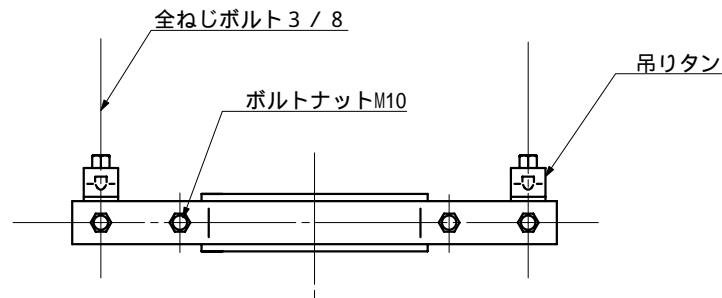


< 金具寸法 >

板厚：3.0mm

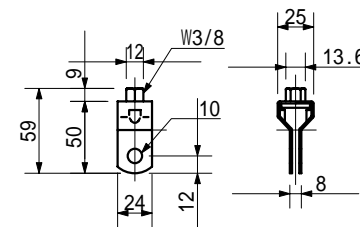


< 組立図 >



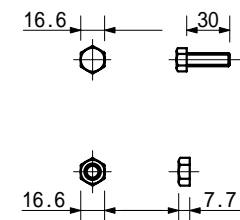
吊りタン（2個）

板厚：1.6mm



ボルトナット（4セット）

M10ボルト・ナット



支持金具 部品寸法図

脚部用	100A	支持金具	SUS304	日付	平成13年11月30日
SUSK	100			縮尺	FREE
積水化学工業株式会社				承認	検図
				設計	製図
				製番	第三角法

年月日	訂正事項	印