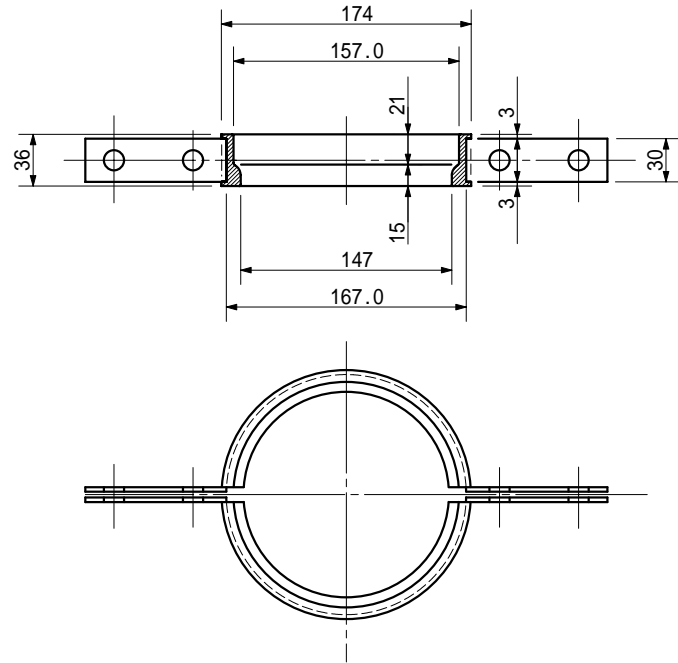


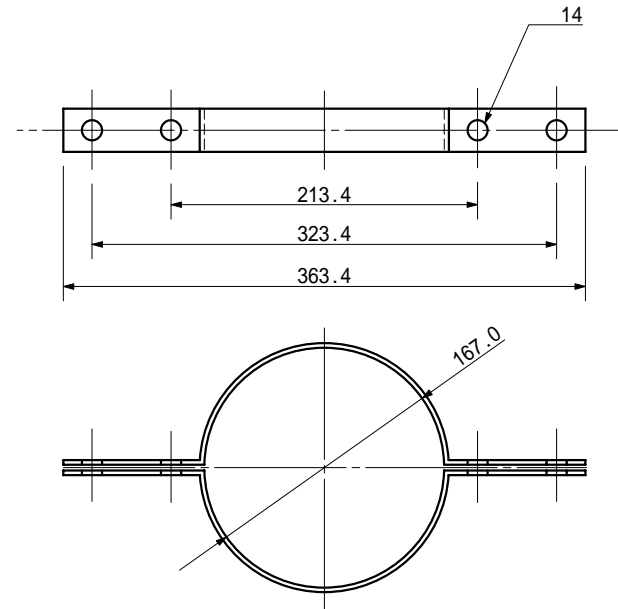
割バンド (一組)

< 防振ゴム寸法 >



< 金具寸法 >

板厚 : 3.0mm



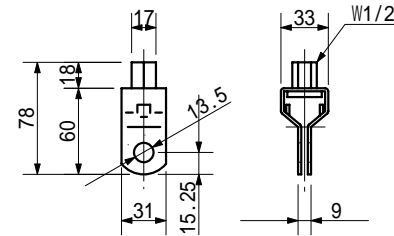
< 組立図 >



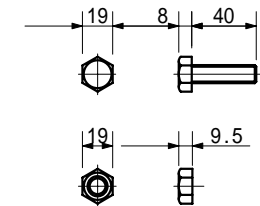
吊りタン (2個)

ボルトナット (4セット)

板厚 : 2.3mm



M12ボルト・ナット



支持金具 部品寸法図

図名	脚部用 125A 支持金具 SUS304	日付	平成13年11月30日
略号	SUSK 125	縮尺	FREE
積水化学工業株式会社		承認	検図
図番		製番	第三角法

年月日	訂正事項	印
-----	------	---