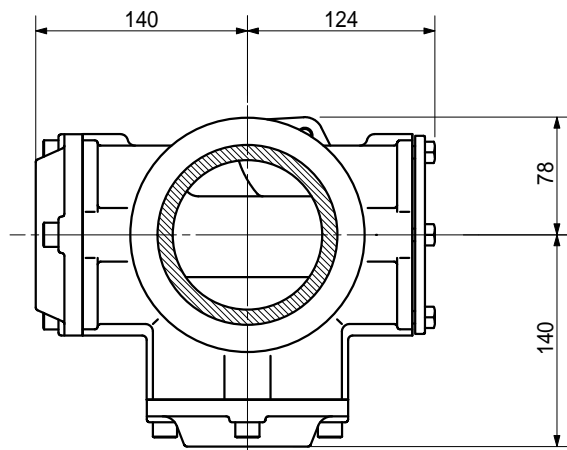
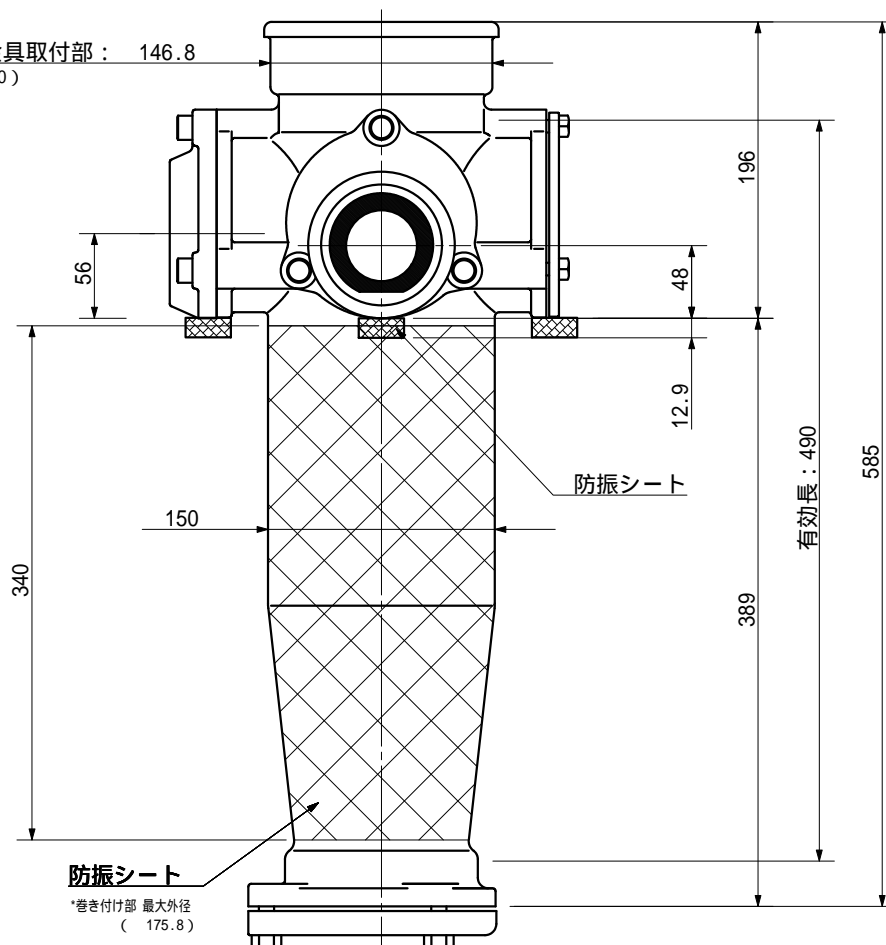


品名 ADスリムバルブ標準タイプ 100A2方向(受け)
100-65 × 50 < VH6005U >



支持金具取付部: 146.8
(SJKH100)



品名	ADスリムバルブ標準タイプ 100A2方向(受け) 100-65 × 50 < VH6005U >		図番	VH6005U_防振シート(L=340)
製 図	積水化学工業 株式会社	年 月 日	2006.04	承 認 印