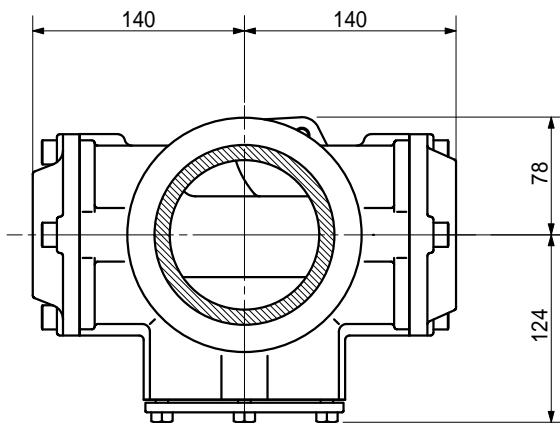
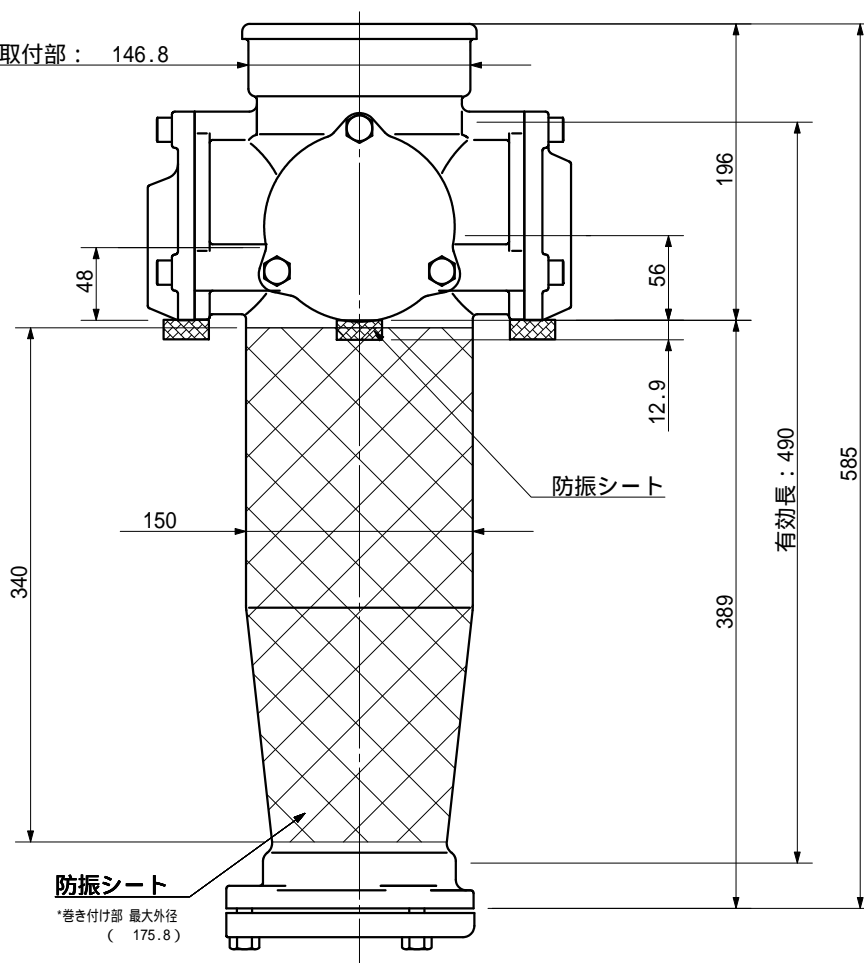


品名 ADスリムパイプ標準タイプ 100A2方向(受け)
100-65 × 50 < VH605U >



支持金具取付部 : 146.8
(SJKH100)



品名	ADスリムパイプ標準タイプ 100A2方向(受け) 100-65 × 50 < VH605U >		図番	VH605U_防振シート (L=340)
製 図	積水化学工業 株式会社	年 月 日	2006.04	承認 印