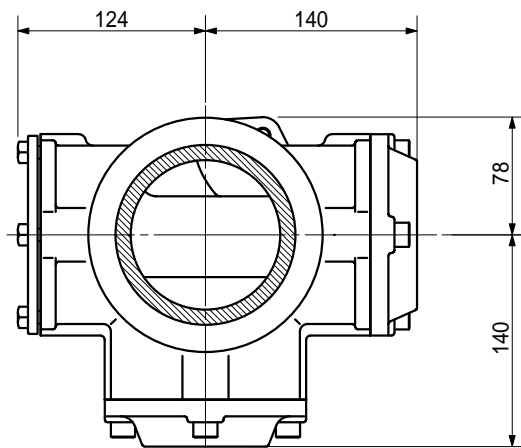
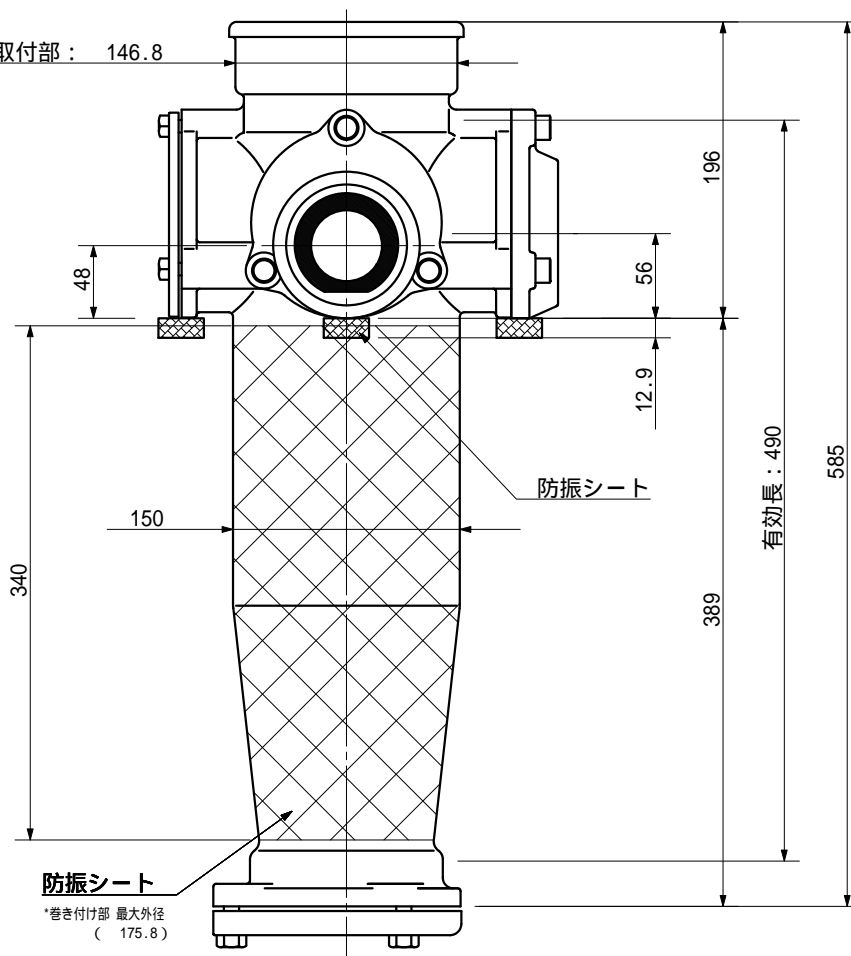


品名 ADスリムパイプ標準タイプ 100A2方向(受け)  
100-65 × 50 < VH65U >



支持金具取付部: 146.8  
(SJKH100)



防振シート  
\*巻き付け部 最大外径  
( 175.8 )

品名	ADスリムパイプ標準タイプ 100A2方向(受け) 100-65 × 50 < VH65U >		図番	VH65U_防振シート(L=340)
製 図	積水化学工業 株式会社	年 月 日	2006.04	承 認 印