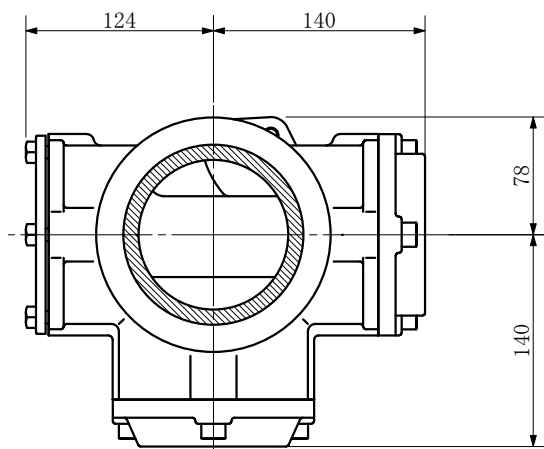
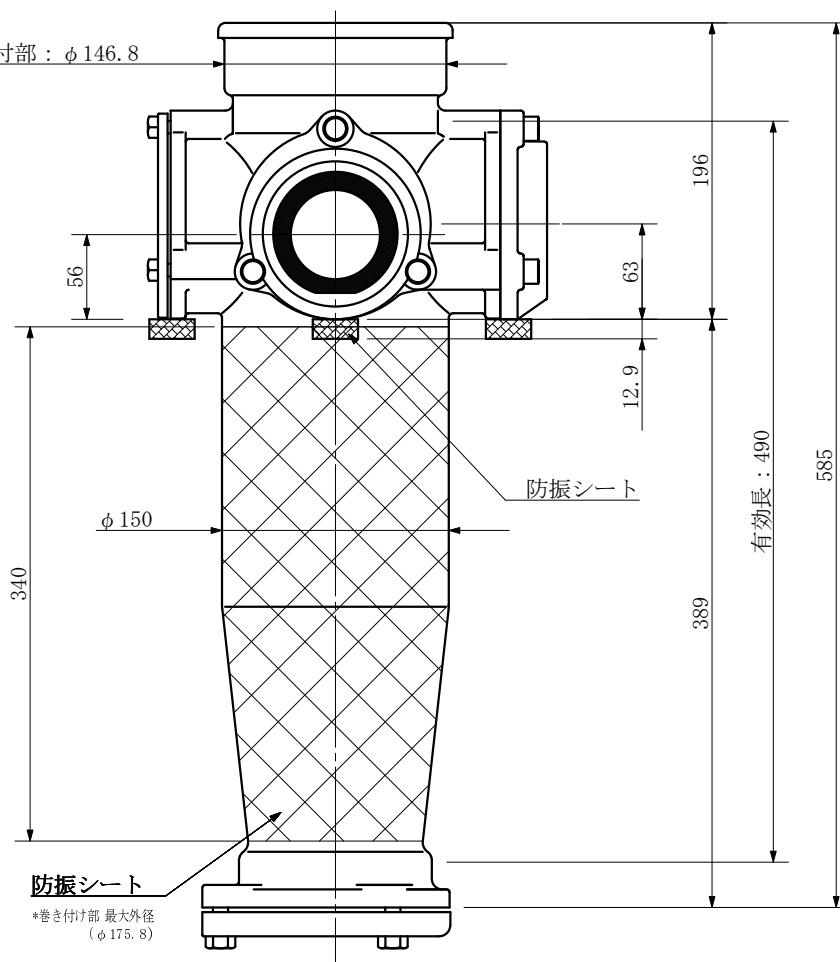


品名 ADスリムハイパワー標準タイプ 100A2方向(受け)
100-80×65 <VH86U>



支持金具取付部 : $\phi 146.8$
(SJKH100)



品名	ADスリムハイパワー標準タイプ 100A2方向(受け) 100-80×65 <VH86U>		図番	VH86U_防振シート (L=340)
製 図	積水化学工業 株式会社	年 月 日	2006. 04	承認 印